



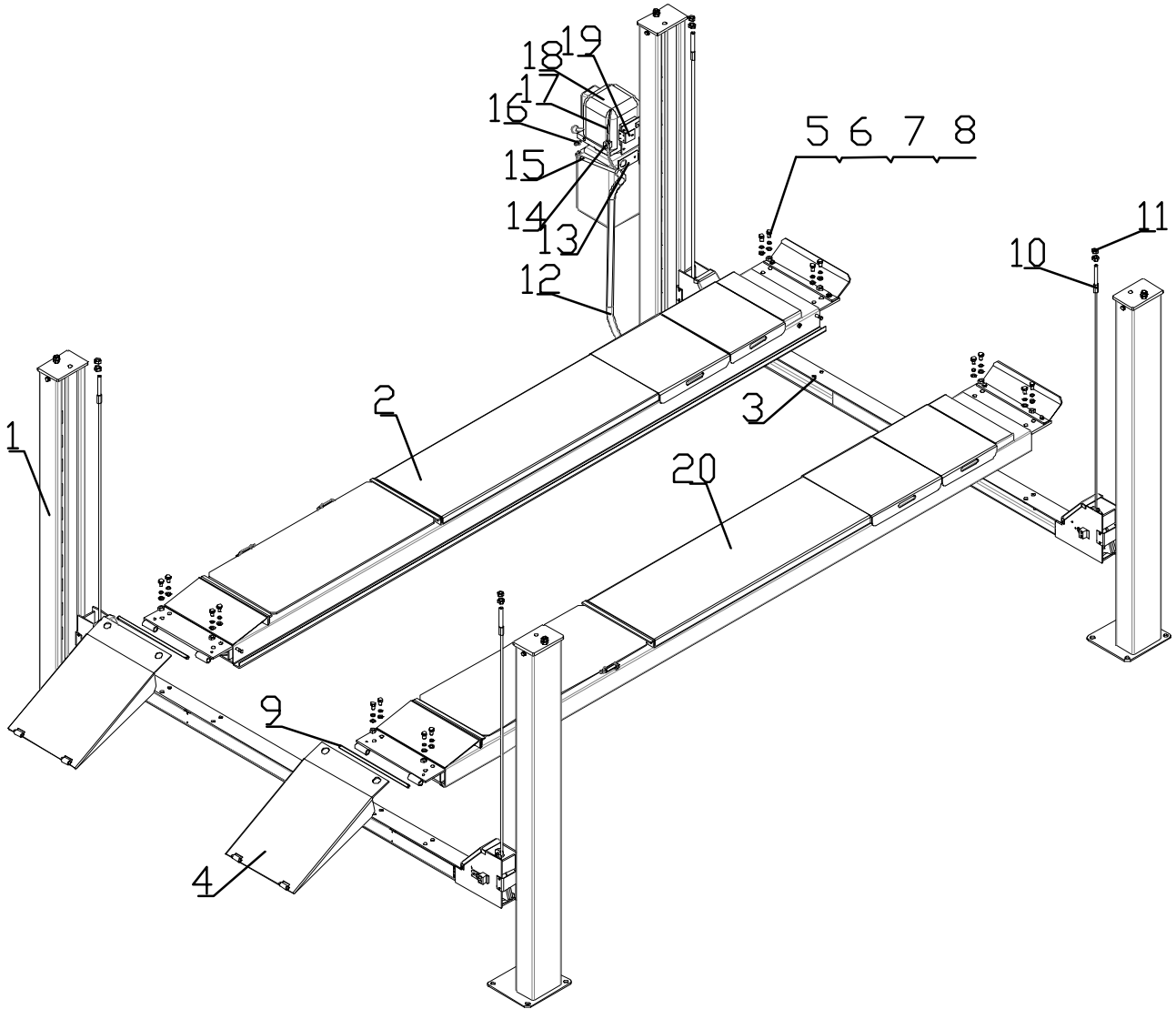
СПИСОК ЗАПАСНЫХ ЧАСТЕЙ

Подъемник четырехстоечный
TST440CWA

Конфиденциально

1

11/23





СПИСОК ЗАПАСНЫХ ЧАСТЕЙ

Подъемник четырехстоечный TST440CWA

Конфиденциально

2

11/23

NO	ART.	Description	Описание	Кол-во, шт.
1	18000-1	Transom 1	Колонна	4
2	18000-2	Transom 2 Main running board assembly	Платформа ведущая в сборе	1
3	18000-4	Screw Cross beam assembly	Балка поперечная в сборе	2
4	18017	Spring pad Boarding board	Аппарель	2
5	031301	Flat pad M16*40 Hex bolt	Болт с 6-гр. головкой M16x40	16
6	031302	Screw nut M16 Spring pad M16	Шайба пружинная M16	16
7	031303	Screw M16	Шайба плоская M16	16
8	031304	Spring pad M16	Гайка M16	8
9	01Y1803	FLAT pad Upper car plate shaft	Штифт крепления аппарели	2
10	18018	Screw nut	Трос тяговый с терминалом	4
11	031404	Bar fight M20	Гайка M20	8
12	021807	Beam fixed plate	Шланг гидравлический	1
13	01B1843	Playing rod holder	Фиксатор шланга	1
14	031812	Tubing clip Air valve switch	Клапан разблокировки подъемника	1
15	021806	Rope axle beam Oil pipe	Трубка гидравлическая	1
16	021808	Spacer Splicing	Соединение	1
17	031813	Rope round	Шланг пневматический	1
18	031001	Composite bearings Power unit	Агрегат гидравлический в сборе	1
19	01B1844	Jump ring Air valve fixed seat	Пластина крепления пневматического клапана	1
20	18000-3	Composite bearings Secondary running board assembly	Платформа ведомая в сборе	1



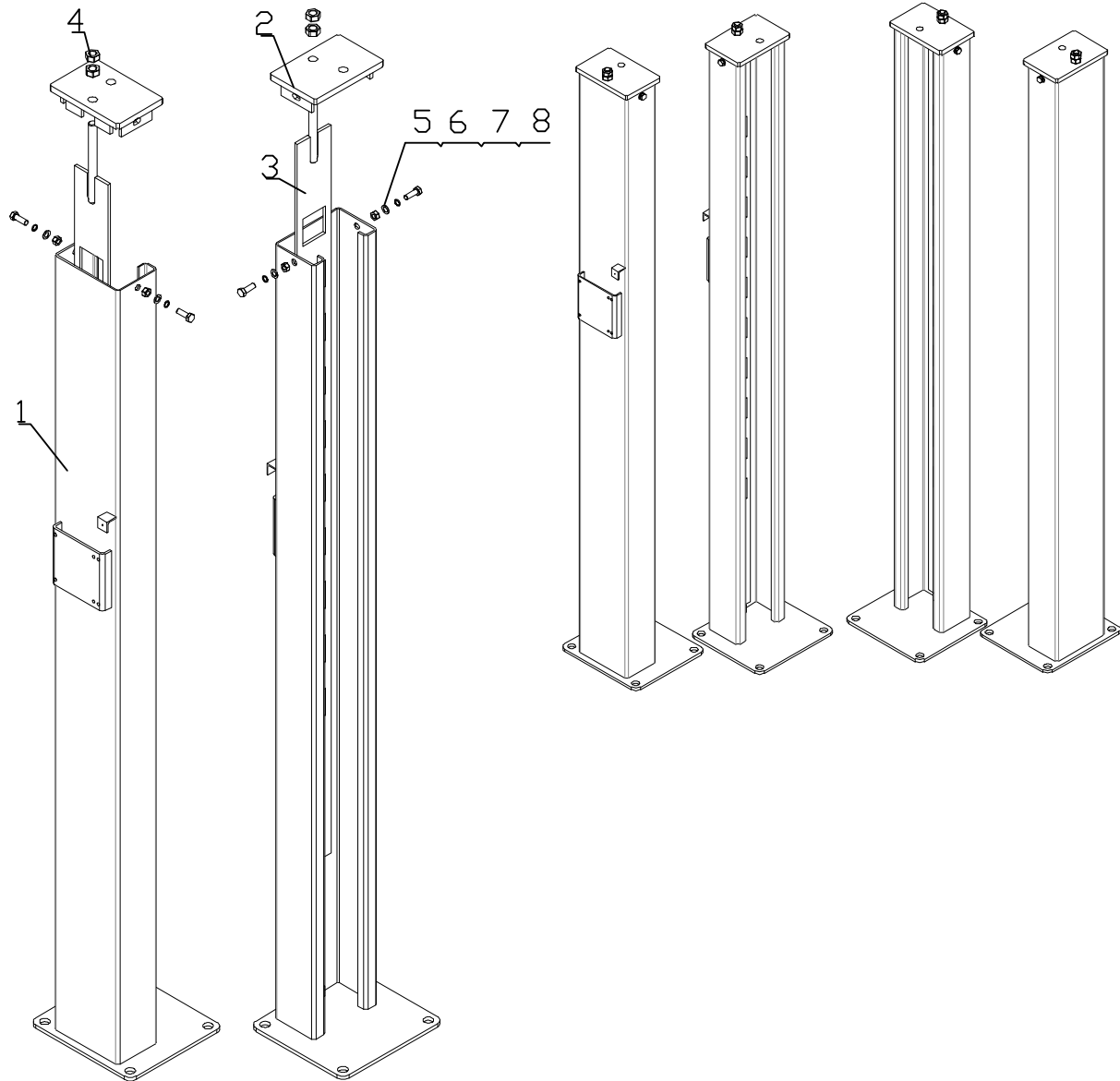
СПИСОК ЗАПАСНЫХ ЧАСТЕЙ

Подъемник четырехстоечный TST440CWA

Конфиденциально

3

11/23



NO	ART.	Description	Описание	Кол-во, шт.
1	18001	Column assembly	Колонна в сборе	4
2	18003	Column roof assembly	Крышка колонный	4
3	18002	Locking bar	Пластина стопорная	4
4	031404	Nut M20	Гайка M20	1
5	031201	Screw M12*35	Винт M12x35	1
6	031202	Spring pad M12	Шайба пружинная M12	1
7	031203	Flat pad M12	Шайба плоская M12	4
8	031204	Nut M12	Гайка M12	4



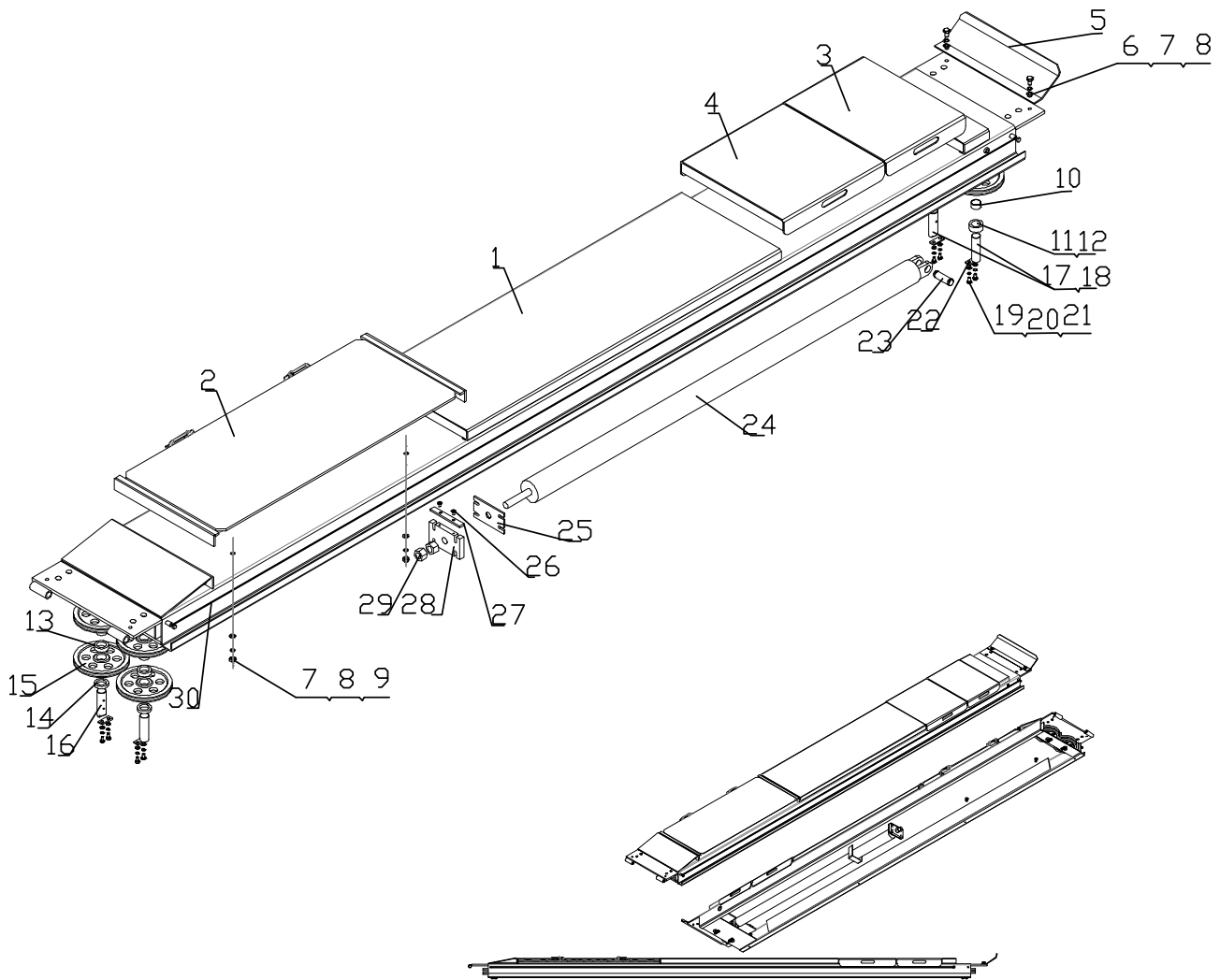
СПИСОК ЗАПАСНЫХ ЧАСТЕЙ

Подъемник четырехстоечный TST440CWA

Конфиденциально

4

11/23



NO	ART.	Description	Описание	Кол-во, шт.
1	18007	Transom 2 Main running board	Секция основная	1
2	18000-6	Spring pad Side slide assembly	Пластина скользящая в сборе	1
3	18015	Screw nut Buckle cover 1	Пластина проставочная 1	1
4	18016	Spring pad Buckle cover 2	Пластина проставочная 2	1
5	01B1838	Screw nut Baffle	Отбойник	1
6	031206	Beam fixed plate M12*20	Болт M12x20	2



СПИСОК ЗАПАСНЫХ ЧАСТЕЙ

Подъемник четырехстоечный TST440CWA

Конфиденциально

5

11/23

		Bolt M12*20		
7	031202	Tubing clip M12 Spring pad M12	Шайба пружинная M12	6
8	031203	Transom 2 M12 Flat pad M12	Шайба плоская M12	6
9	031204	Transom 1 M12 Nut M12	Гайка M12	4
10	021822	Transom 2 Composite bearing	Втулка композитная	6
11	021809	Transom 1 Spacer 3	Проставка 3	1
12	021818	Transom 2 Short spacer	Проставка короткая	1
13	021810	Screw Spacer 4	Проставка 4	2
14	021811	Spring pad Spacer 5	Проставка 5	2
15	021821	Flat pad Wire rope pulley	Шкив	6
16	01Y1805-1	Screw nut Wire rope pulley shaft 1	Палец шкива 1	2
17	01Y1805-2	Screw Wire rope pulley shaft 2	Палец шкива 2	1
18	01Y1805-3	Spring pad Wire rope pulley shaft 3	Палец шкива 3	1
19	031091	Flat pad M8*15 Bolt M8*15	Болт M8x15	8
20	031084	Screw nut M8 Spring pad M8	Шайба пружинная M8	8
21	031085	Bar fight M8 Flat pad M8	Шайба плоская M8	8
22	01B1842	Beam fixed plate Running board shaft stopper	Стопорное кольцо пальца	4
23	01Y1804	Playing rod holder Cylinder shaft	Палец фиксации цилиндра	1
24	021813	Tubing clip Oil cylinder	Цилиндр гидравлический в сборе	1
25	01B1840	Rope axle beam Wire rope baffle	Пластина прижимная	1
26	031051	Spacer M5*15 Screw	Винт M5x15	2
27	021812	Rope round Cylinder head gasket	Планка прижимная	1
28	01B1841	Composite bearings Cylinder head	Пластина тяговая	1
29	031601	jump ring M27 Nut M27	Гайка M37	2
30	021024	Sponge tube Guide wire rope	Направляющая троса	1



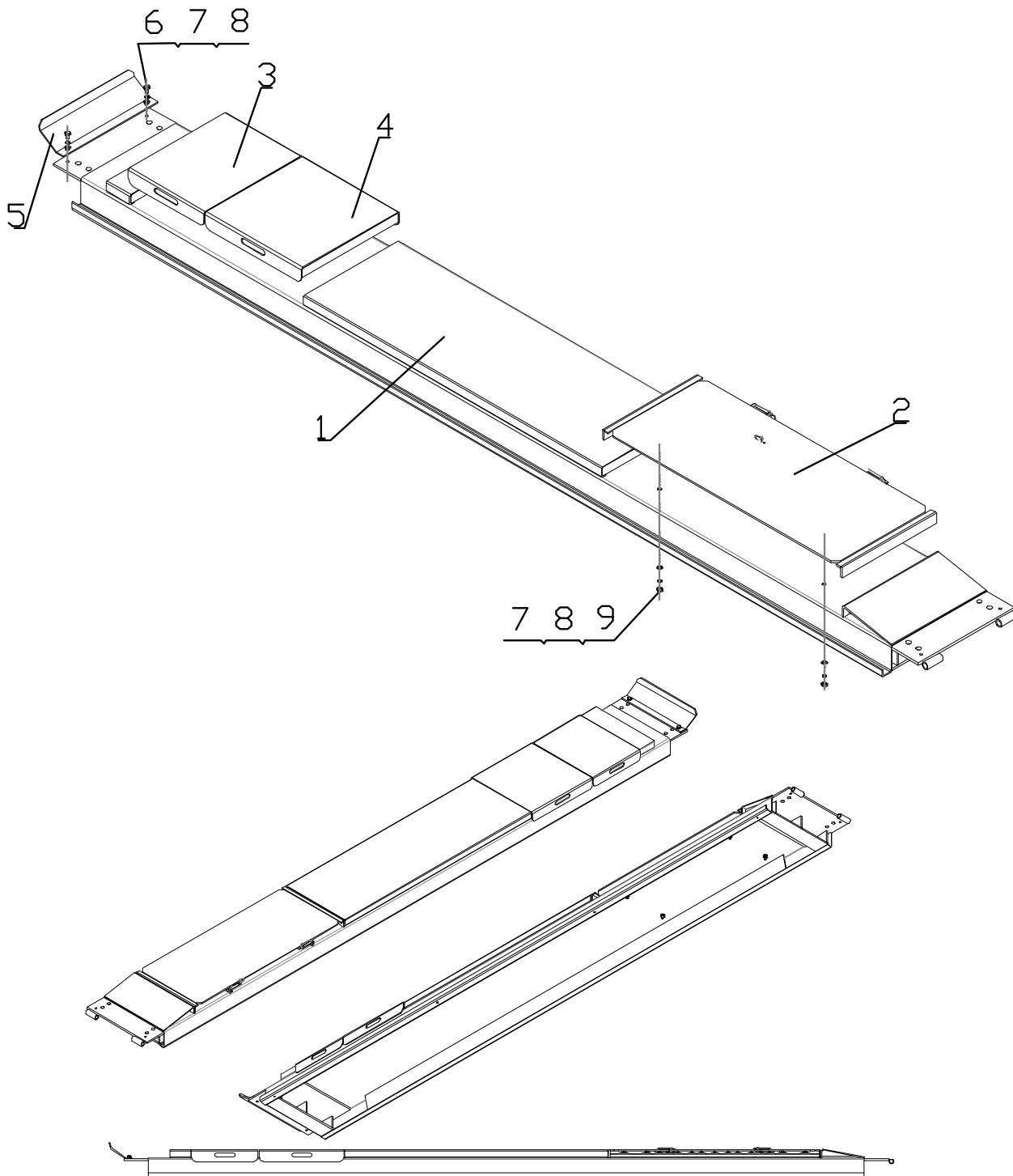
СПИСОК ЗАПАСНЫХ ЧАСТЕЙ

Подъемник четырехстоечный
TST440CWA

Конфиденциально

6

11/23





СПИСОК ЗАПАСНЫХ ЧАСТЕЙ

Подъемник четырехстоечный
TST440CWA

Конфиденциально

7

11/23

NO	ART.	Description	Описание	Кол-во, шт.
1	18012	Vice running boards	Секция основная	1
2	18000-6	Sliding board assembly	Пластина скользящая в сборе	1
3	18015	Buckle cover 1	Пластина проставочная 1	1
4	18016	Buckle cover 2	Пластина проставочная 2	1
5	01B1838	Apron	Отбойник	1
6	031206	Screw M12*20	Винт M12x20	2
7	031202	Spring pad M12	Шайба пружинная M12	6
8	031203	Flat pad M12	Шайба плоская M12	6
9	031204	Screw nut M12	Гайка M12	4



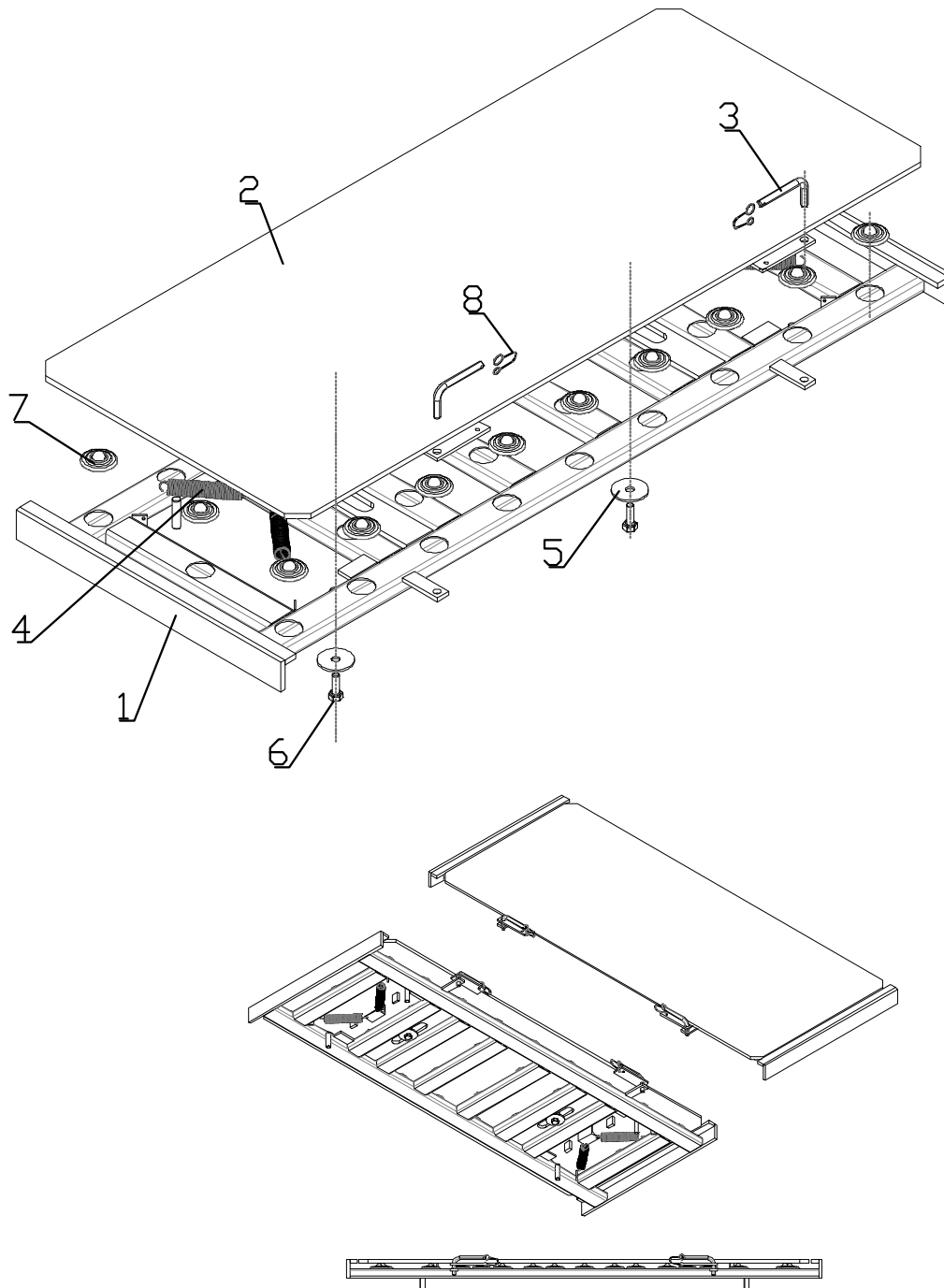
СПИСОК ЗАПАСНЫХ ЧАСТЕЙ

Подъемник четырехстоечный
TST440CWA

Конфиденциально

8

11/23





СПИСОК ЗАПАСНЫХ ЧАСТЕЙ

Подъемник четырехстоечный TST440CWA

Конфиденциально

9

11/23

NO	ART.	Description	Описание	Кол-во, шт.
1	18013	Transom 1 Side slide	Основание скользящей пластины	2
2	18014	Transom 2 Sliding board	Пластина верхняя	2
3	01Y1810	Screw Side slide fixed shaft	Стопор верхней пластины	4
4	021814	Spring pad Spring	Пружина	8
5	01B1839	Flat pad	Шайба плоская	4
6	031101	Screw nut M10*30 Hex Bolt M10x30	Болт 6-гр M10x30	4
7	021827	Screw Univerasal bead	Шарик	64
8	021828	Spring pad Rope	Тросик	4



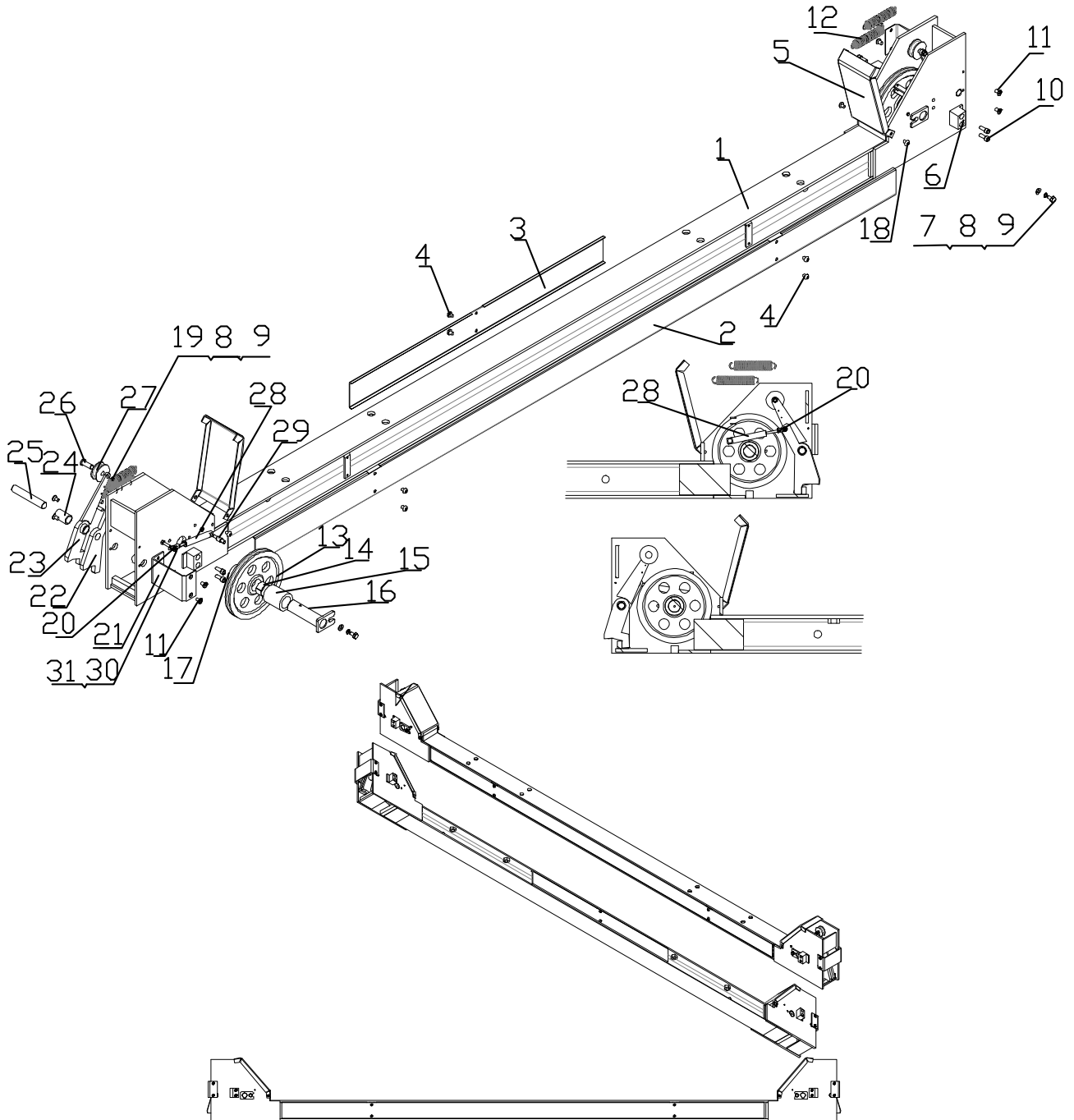
СПИСОК ЗАПАСНЫХ ЧАСТЕЙ

Подъемник четырехстоечный
TST440CWA

Конфиденциально

10

11/23





СПИСОК ЗАПАСНЫХ ЧАСТЕЙ

Подъемник четырехстоечный TST440CWA

Конфиденциально

11

11/23

NO	ART.	Description	Описание	Кол-во, шт.
1	18019	Beam Балка	Балка поперечная	2
2	01B1857	Orifice plate 1 Bezel 1	Пластина боковая 1	2
3	01B1862	Orifice plate 2 Bezel 2	Пластина боковая 2	2
4	031102	Round cross bolt M8*10	Болт с круглой головкой по крестовую отвертку M8x10	12
5	01B1854	Protective cover Ø10	Пластина защитная Ø10	4
6	021820	Sliding lock M10	Блок скользящий	8
7	031085	Outer hexagon bolt M8*20	Болт с 6-гр головкой M8x20	4
8	031082	Spring washer M8	Шайба пружинная M8	8
9	031083	Flat washer M8	Шайба плоская M8	8
10	031087	Inner hexagon bolt M8*20	Болт с внутр. шестигранником M8x12	16
11	031088	Countersunk hex bolt M8*12	Болт потайной с внутр. шестигранником M8x12	16
12	021819	Spring	Пружина	8
13	021821	Cable wheel	Шкив	4
14	021822	Composite bearings	Втулка композитная	4
15	021817	Long spacer bush	Втулка длинная	4
16	18020	Beam wheel axle	Палец шкива	4
17	021818	Short spacer bush	Втулка короткая	4
18	031086	Bolt M8*10	Болт M8x10	4
19	031084	Screw nut M8	Гайка M8	4
20	031810	Joint bearings	Подшипник сферический	4
21	01B1858	Fixed cover Anti-fall plate fixed cover	Крышка блокировочного устройства	4
22	01B1859	Locking plate	Стопор	4
23	18021	Locking plate of steel cable Wire rope locking plate	Стопорная пластина предохранительная	4
24	01G1812	Locating bush	Втулка позиционирующая	4
25	01Y1817	Center locating shaft	Палец стопора	4
26	01Y1806	Unlocking wheel axle	Палец шкива предохранительной системы	4
27	021816	Nylon unlocking wheel	Шкив нейлоновый	4
28	031811	Air cylinder	Цилиндр пневматический	4
29	01Y1809	Fixing shaft of air cylinder	Штифт крепежный пневматического цилиндра	4
30	031067	Outer hexagon bolt M6*25	Болт с 6-гр головкой M6x25	4
31	031064	Screw nut M6	Гайка M6	4



СПИСОК ЗАПАСНЫХ ЧАСТЕЙ

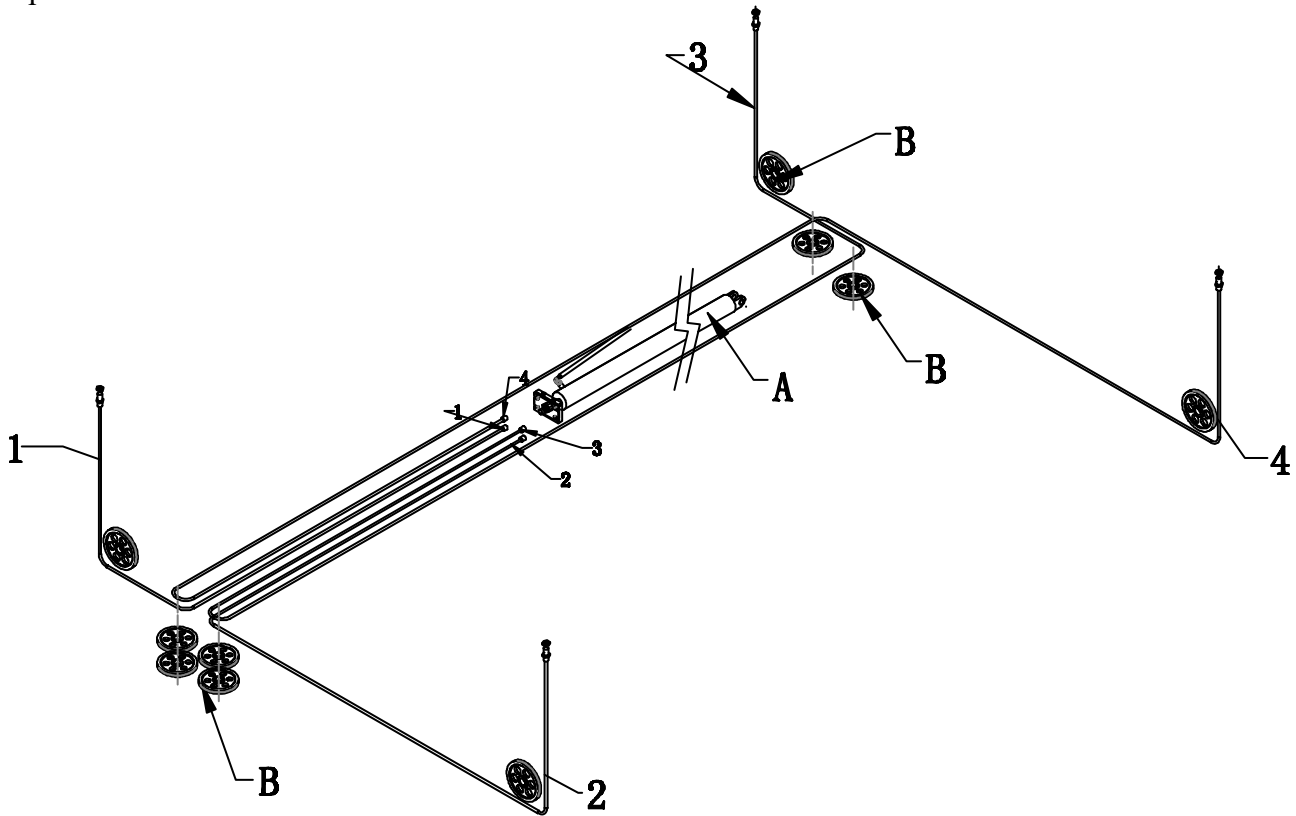
Подъемник четырехстоечный TST440CWA

Конфиденциально

12

11/23

Тросы / Cables



NO	Description	Описание	Кол-во, шт.
1	Cable 1 (3200 mm)	Трос тяговый 1 (3200 мм)	1
2	Cable 2 (4755 mm)	Трос тяговый 2 (4755 мм)	1
3	Cable 3 (7900 mm)	Трос тяговый 3 (7900 мм)	1
4	Cable 4 (9455 mm)	Трос тяговый 4 (9455 мм)	1