



СПИСОК ЗАПАСНЫХ ЧАСТЕЙ

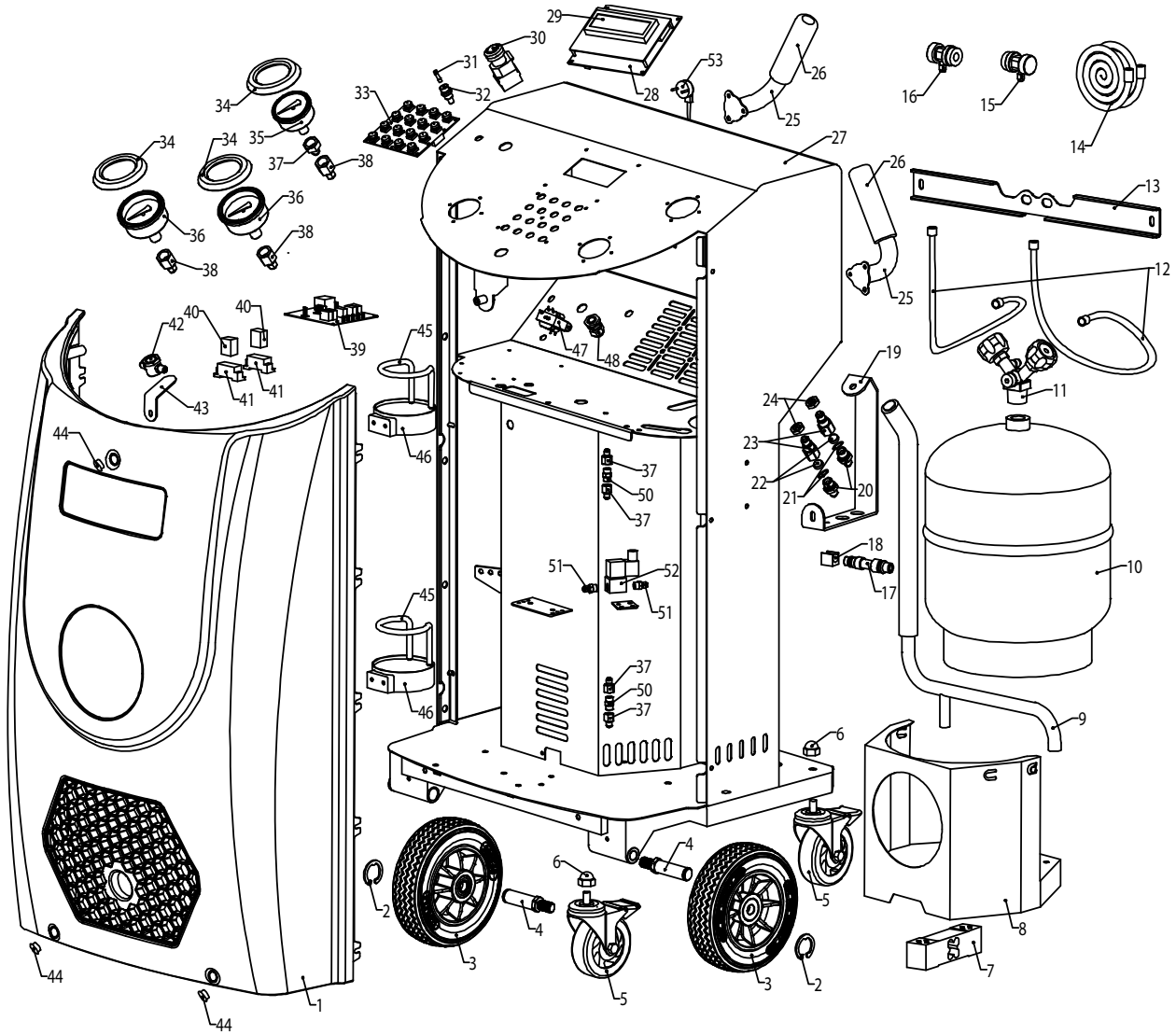
Полуавтоматическая установка для обслуживания кондиционеров OC121B

Конфиденциально

1

7/22

При отсутствии оригинального артикула для заказа, он образуется из номера (NO), части () и названия модели оборудования, например: *1A_OC121B





СПИСОК ЗАПАСНЫХ ЧАСТЕЙ

Полуавтоматическая установка для
обслуживания кондиционеров ОС121В

Конфиденциально

2

7/22

При отсутствии оригинального артикула для заказа, он образуется из номера (NO), части () и названия модели оборудования, например: *1A_ОС121В

NO	ART.	Description	Описание	Кол-во, шт.
1	JZ09064037088	Front Cover	Заглушка передняя	
2	FJ04001003715	Elastic Ring	Кольцо стопорное	
3	FJ07001005017	Castor	Колесо	
4	JZ03064044625	Shaft	Вал	
5	FJ07003045569	Brake Wheel	Колесо поворотное с тормозом	
6	FJ04008004478	Nut	Гайка	
7	DD04007001847	Electronic Scale	Весы электронные	
8	JZ03064044634	Balance the Base	Основание весов	
9	JZ03064044654	Protective Tube	Защитная трубка	
10	JZ09064025450	Refrigerant Tank	Резервуар для хладагента	
11	JZ09064025503	Claw Valve	Кран с тройником	
12	JZ09064025466	Refrigerant Pipe	Шланг подачи хладагента	
13	JZ03064045239	Protective Plate	Панель защитная	
14	JZ09064025468	Refrigerant Pipe	Шланг подачи хладагента	
15	JZ09064025463	Red Fast Plug	Красный зарядный разъем	
16	JZ09064025464	Blue Fast Plug	Синий зарядный разъем	
17	JZ03064017099	Connector	Соединитель	
18	DD02002001321	Clip	Держатель	
19	JZ03064044632	Stents	Скоба	
20	EQ13001003462	Connector	Соединитель	
21	FJ08001005350	Sealing Ring	Кольцо уплотнительное	1
22	EQ04003002957	Silencing Slice	Вставка-глушитель	
23	EQ13001003461	Connector	Соединитель	
24	FJ04008004497	Nut	Гайка	
25	JZ03064044656	Armrest	Рукоятка	
26	FJ01002044679	Armrest Sheath	Протектор рукоятки	
27	JZ03064044875	Main Body	Корпус	
28	JZ09064025440	CPU Board	Плата контроллера	
29	JZ09064025538	Display Screen	Плата дисплея	
30	DD03009001621	Power Switch	Выключатель основной	
31	DD04021002343	Fuse	Предохранитель	
32	DD04021002348	Fuse Base	Гнездо предохранителя	
33	JZ09064045028	Key Board	Плата клавиатуры	
34	JZ09064044945	Decorative Circle	Кольцо декоративное	
35	EQ05003002983	Pressure Gauge	Манометр	
36	EQ05003002969	Pressure Gauge	Манометр	
37	EQ13001003465	Connector	Соединитель	



СПИСОК ЗАПАСНЫХ ЧАСТЕЙ

Полуавтоматическая установка для
обслуживания кондиционеров OC121B

Конфиденциально

3

7/22

При отсутствии оригинального артикула для заказа, он образуется из номера (NO), части () и названия модели оборудования, например: *1A OC121B

38	EQ11006003395	Connector	Соединитель	
39	JZ09064025441	Power Supply Board	Плата питания	
40	DD04015002141	Relay	Реле	
41	DD04015002147	Relay Base	Основание (гнездо) реле	
42	JZ09064045318	Moisture Reader	Счетчик влажности	
43	JZ03064044664	Moisture Reader Holder	Держатель счетчика	
44	CF03001001028	Screw Cap	Заглушка с резьбой	
45	JZ09064043626	Oil BottLe Tray	Ограждение полки для бутылочек	
46	JZ03064044647	Oil Bottle Retainer	Полка для бутылочки с маслом	
47	DD04005001830	Transformer	Трансформатор	
48	DD02001001299	Holder	Держатель	
49	EQ07004003044	90 degree Connector	Соединитель угловой 90°	
50	JZ02073014858	Check Valve	Клапан обратный	
51	EQ13001003466	Connector	Соединитель	
52	JZ09064025457	Solenoid Valve	Клапан соленоидный	
53	JZ12003026492	Power Cord	Кабель сетевой	



СПИСОК ЗАПАСНЫХ ЧАСТЕЙ

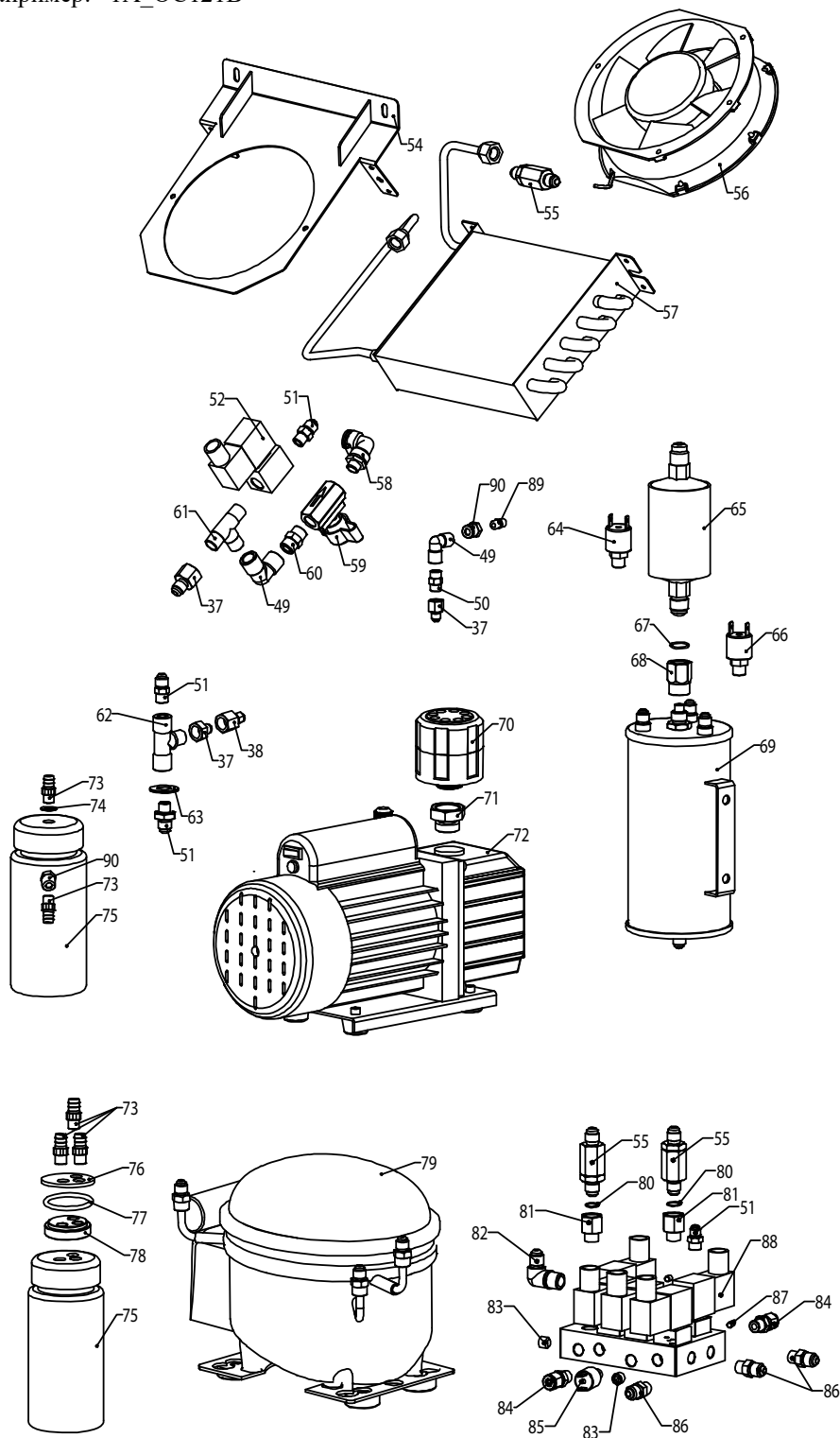
Полуавтоматическая установка для обслуживания кондиционеров OC121B

Конфиденциально

4

7/22

При отсутствии оригинального артикула для заказа, он образуется из номера (NO), части () и названия модели оборудования, например: *1A_OC121B





СПИСОК ЗАПАСНЫХ ЧАСТЕЙ

Полуавтоматическая установка для
обслуживания кондиционеров ОС121В

Конфиденциально

5

7/22

При отсутствии оригинального артикула для заказа, он образуется из номера (NO), части () и названия модели оборудования, например: *1A_ОС121В

NO	ART.	Description	Описание	Кол-во, шт.
54	JZ03064017075	Fan Bracket	Держатель вентилятора	
55	JZ04064019750	Check Valve	Клапан обратный	
56	JZ09064025496	Fan	Вентилятор	
57	JZ09064025482	Condenser	Холодильник-конденсатор	
58	EQ10004003270	Quick Plug Elbow	Фитинг угловой с БРС	
59	EQ02010002873	Ball Valve	Кран шаровой	
60	JZ09064025458	Connector	Соединитель	
61	EQ07001003036	Tee Connector	Тройник	
62	EQ07001003038	Tee Connector	Тройник	
63	FJ04002003821	Flat Washer	Шайба плоская	
64	JZ09064025500	Pressure Switch	Реле давления	
65	JZ09064025459	Filter Dryer	Фильтр-осушитель	
66	JZ09064025501	Pressure Switch	Реле давления	
67	FJ08001046355	Sealing Ring	Кольцо уплотнительное	
68	JZ03061017051	Connector	Соединитель	
69	JZ03061017052	Heat Exchanger	Теплообменник	
70	JZ09064025519	Filter	Фильтр масляный	
71	JZ03064044946	Connector	Соединитель	
72	EQ01005002753	Vacuum Pump	Вакуумный насос	
73	EQ06005003016	Pagoda Connector	Соединитель	
74	FJ04002003795	Flat Washer	Шайба плоская	
75	JZ09064025485	Oil Bottle	Бутылочка для масла	
76	JZ03064045241	Aluminum Spacer	Проставка алюминиевая	
77	FJ08001005211	Sealing Ring	Кольцо уплотнительное	
78	JZ09064025474	Gasket	Прокладка	
79	JZ04064042023	Compressor	Компрессор	
80	FJ08001005372	Sealing Ring	Кольцо уплотнительное	
81	EQ13001003469	Connector	Соединитель	
82	EQ13001003464	Connector	Соединитель	
83	FJ04004003976	Screw	Винт	
84	EQ11006003386	Connector	Соединитель	
85	JZ09064025499	Pressure Switch	Реле давления	
86	EQ13001003467	Connector	Соединитель	
87	FJ04006004152	Screw	Винт	
88	JZ09064039785	Solenoid Valve	Клапан соленоидный	
89	EQ04001002950	Muffler	Глушитель	
90	EQ07005003057	Connctor	Соединитель	