

СПИСОК ЗАПАСНЫХ ЧАСТЕЙ

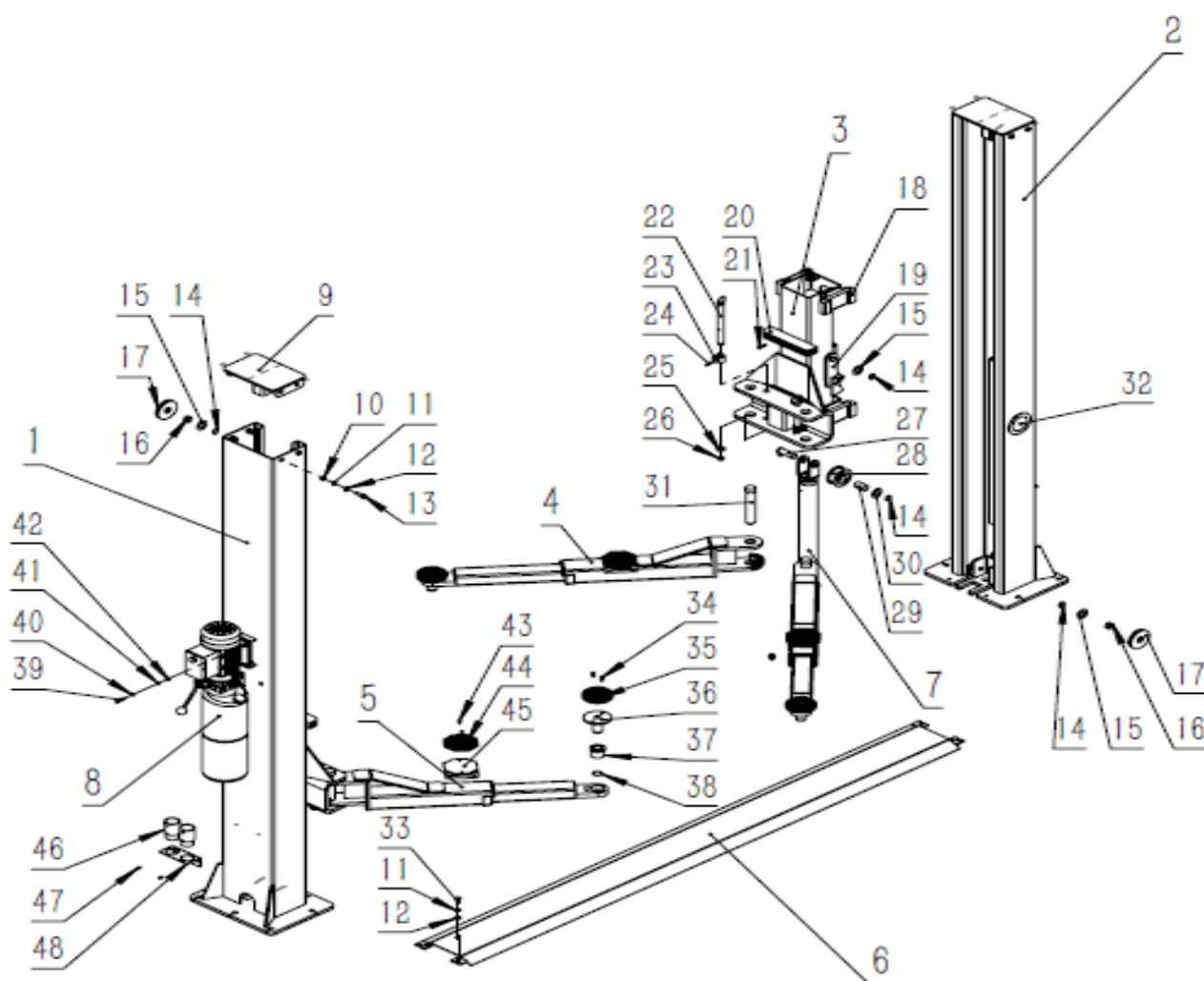
Подъемник двухстоечный Trommelberg с нижней синхронизацией ESO1140

Конфиденциально

1

7/23

При отсутствии оригинального артикула, артикул для заказа образуется из номера (NO) и названия модели оборудования, например, *1_ ESO1140



No.	Артикул	Descriptions	Прим.	Описание	Кол-во
1	SYJ-4.0-H-1000-A	Main Column Weldment		Колонна подъемника ведущая	1
2	SYJ-4.0-H-1000-B	Slave Column Weldment		Колонна подъемника ведомая	1
3	SYJ-4.0-H-2000-A	Carriage		Каретка подъемная	2
4	SYJ-4.0-H-3000-B3	Short Straight Arm		Лапа подъемная короткая	2
5	SYJ-4.0-H-3000-A3	Long Straight Arm		Лапа подъемная длинная	2
6	SYJ-4.0-H-4000-A	Base Plate		Пластина защитная	1

СПИСОК ЗАПАСНЫХ ЧАСТЕЙ

Подъемник двухстоечный Trommelberg с нижней синхронизацией ECO1140

Конфиденциально

2

7/23

При отсутствии оригинального артикула, артикул для заказа образуется из номера (NO) и названия модели оборудования, например, *1 ECO1140

7	SYJ-4.0-H-5000-01	Hydraulic Cylinder		Цилиндр гидравлический	2
8	FYJ-B-DB-01	Power Unit		Агрегат гидравлический	1
9	SYJ-4.0-H-1000-10A	Top Cover Base		Крышка колонны	2
10	SYJ-B-92-12	Hex Nut M12	Оцинк.	Гайка 6-гранная M12	8
11	SYJ-B-93-12	Spring asher φ12	Оцинк.	Шайба пружинная Ø12	8
12	SYJ-B-93-12A	Flat Washer φ12	Оцинк.	Шайба плоская Ø12	8
13	SYJ-B-6170-1235	Outter Hex Bolt M12*35	Оцинк.	Болт с 6-гранной головкой M12x35	8
14	SYJ-B-1000-25	Bearing Calliper φ25	Коррозионно стойк.	Суппорт подшипника Ø25	10
15	SYJ-B-97.1-2518	25x1.8 Flat Spacer	Оцинк.	Проставка плоская 25x1.8	8
16	SYJ-B-5000-14	Bearing *14	Оцинк.	Втулка *14	6
17	SYJ-4.0-H-1000-13	Pulley	Оцинк.	Шкив	6
18	FYJ-B-2000-11	Nylon Slip Block	Нейлон	Блок скользящий	16
19	SYJ-4.0-H-2000-09	Safety Weldment		Устройство безопасности	2
20	FYJ-B-2000-12	Rubber Strip	Нейлон	Протектор пластиковый	2
21	FYJ-B-6171-830	Inner Hex Bolt M8*30	Коррозионно стойк.	Болт с внутр. шестигранником M8x30	4
22	SYJ-4.0-H-2000-17	Arm Lock Pin	Оцинк.	Палец блокировки подъемной лапы	4
23	SYJ-4.0-H-2000-05	Arm Lock Gear	Оцинк.	Сектор зубчатый блокировки подъемной лапы	4
24	SYJ-4.0-H-2000-532	Tension Round Pin	Коррозионно стойк.	Штифт круглый	4
25	SYJ-B-2000-15	Spacer	Оцинк.	Проставка	4
26	SYJ-B-5000-22	Outter Calliper φ22	Коррозионно стойк.	Суппорт внешний Ø22	4
27	SYJ-4.0-H-5000-A	Pulley Pin	Коррозионно стойк.	Палец шкива	2
28	SYJ-4.0-H-5000-01	Chain Pulley	Оцинк.	Шкив цепи	2
29	SYJ-B-100-047	Bearing *47	Медь	Втулка *47	2
30	SYJ-B-97.1-2508	Flat Spacer 25*0.8	Оцинк.	Проставка плоская 25x0.8	2
31	SYJ-4.0-H-3000-22	Arm Pin	Оцинк.	Палец подъемной лапы	4
32	SYJ-4.0-H-1000-11	Window Cover	Нейлон	Заглушка технологического окна	2
33	SYJ-B-6170-1220	Hex Bolt M12*20	Оцинк.	Болт с 6-гранной головкой M12x20	4
34	SYJ-B-6170-0816	Inner Hex Bolt M8*16	Коррозионно стойк.	Болт с внутр. 6-гранной головкой M8x16	8
35	SYJ-4.0-H-3000-17-04	Rubber Pad	Нейлон	Подушка резиновая	4
36	SYJ-4.0-H-3000-17-A	Steel Adapter	Оцинкован	Адаптер стальной	4
37	SYJ-4.0-H-3000-17-02	Adapter Bush	Оцинкован	Втулка адаптера	4

СПИСОК ЗАПАСНЫХ ЧАСТЕЙ

Подъемник двухстоечный Trommelberg с нижней синхронизацией ECO1140

Конфиденциально

3

7/23

При отсутствии оригинального артикула, артикул для заказа образуется из номера (NO) и названия модели оборудования, например, *1 ECO1140

38	SYJ-4.0-H-3000-17-05	Check Ring	Коррозионно стойк.	Кольцо стопорной	4
39	SYJ-B-6170-0825	Inner Hex Bolt M8*25	Коррозионно стойк.	Болта с внутр. шестигранником M8x25	4
40	SYJ-B-93-80	Flat Spacer φ8	Оцинк.	Проставка плоская Ø8	4
41	SYJ-B-97.1-80	Spring Washer φ8	Оцинк.	Шайба пружинная Ø8	4
42	SYJ-B-92-80	Nut M8	Оцинк.	Гайка M8	4
43	SYJ-B-6172-616	Cross Head Screw M6*16	Оцинк.	Винт с крестовой головкой M6x16	4
44	SYJ-4.0-H-3000-20	Rubber Pad		Подушка резиновая	2
45	SYJ-4.0-H-3000-21	Mobile Pad Weldment		Упор переставной	2
46	SYJ-4.0-H-3000-24	Adapter	Оцинк.	Адаптер	4
47	FYJ-B-6171-610	Hex Screw M6*10		Винт с 6-гранной головкой M6x10	4
48	SYJ-4.0-H-1000-05	Adapter Support		Полка для адаптеров	2
49	SYJ-B-40-000-07	Power Unit Hose 150	50 МПа	Шланг гидравлический 150	1
50	SYJ-B-40-000-08	Short oil Hose 1370	40 МПа	Шланг гидравлический короткий 1370 мм	1
51	SYJ-B-40-000-09	Long Oil Hose 2850	40 МПа	Шланг гидравлический длинный 2850 мм	1
52	SYJ-B-40-000-01	Power Unit Fitting 14*1.5	Оцинк.	Фитинг агрегата 14x1.5	1
53	SYJ-B-40-000-02	90 Degree Fitting 14*1.5 -74°	Оцинк.	Фитинг 90° 14x1.5 -74°	1
54	SYJ-B-40-000-03	Ram Fitting 3/8-14*1.5 -74°	Оцинк.	Фитинг цилиндра 3/8-14x1.5 -74°	2
55	SYJ-B-40-000-04	Ram Fitting 3/8-14*1.5	Оцинк.	Фитинг цилиндра 3/8-14x1.5	1
56	SYJ-B-97.1-60	Screw 14*1.5	Оцинк.	Винт 14x1.5	2
57	SYJ-B-97.1-65	Combination Washer φ14	Оцинк.	Шайба комбинированная Ø14	2
58	SYJ-B-6001	Steel Cable 8750	Оцинкован	Трос стальной 8750 мм	2
59	SYJ-B-7380	Anchor Bolt M18	Оцинкован	Болт анкерный M18	10
60	SYJ-B-6310	Grease Fitting	Медь	Отверстие для ввода смазки	2

* Позиции, выделенные красным шрифтом, не отображены на детализовке

СПИСОК ЗАПАСНЫХ ЧАСТЕЙ

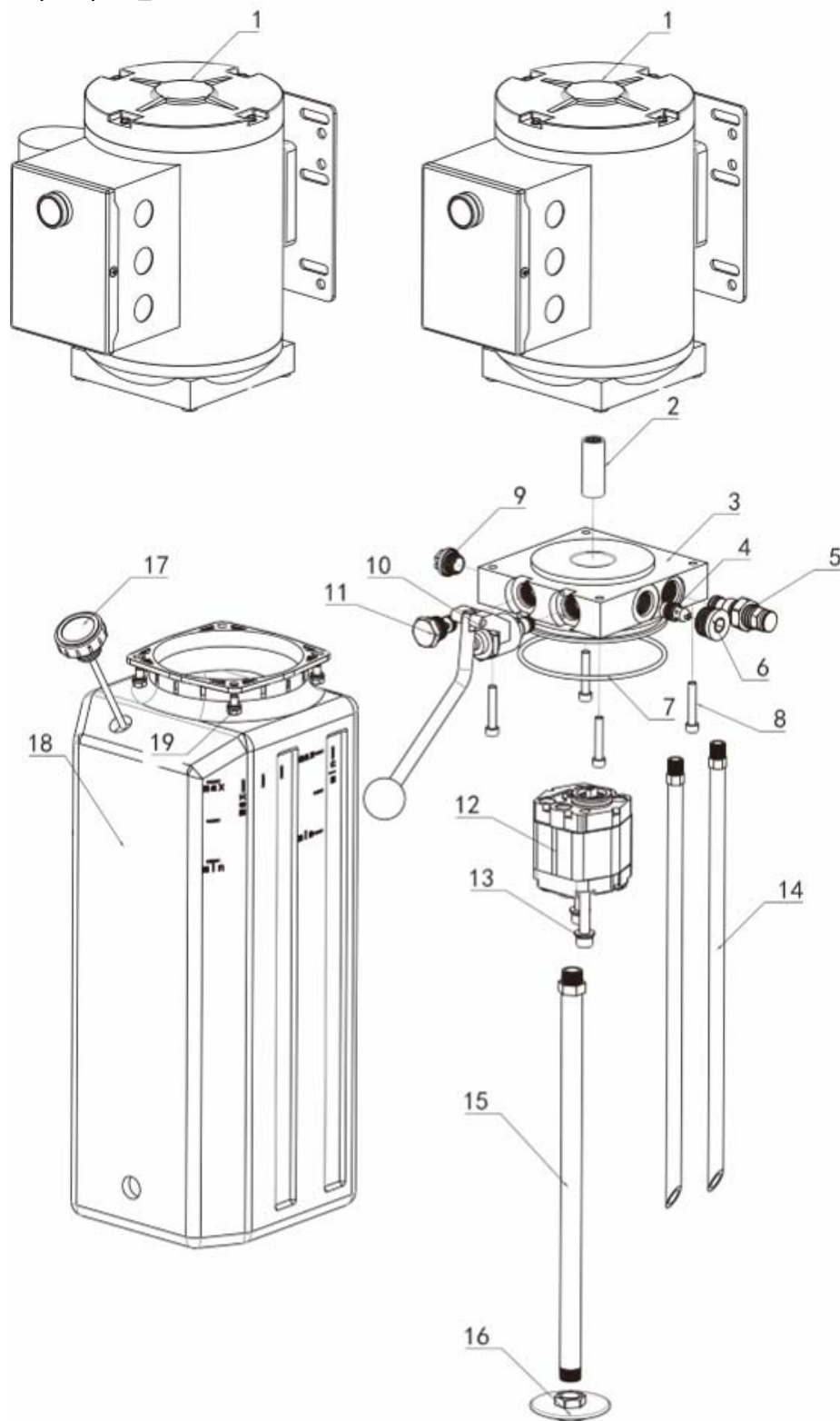
Подъемник двухстоечный Trommelberg с нижней синхронизацией ECO1140

Конфиденциально

4

7/23

При отсутствии оригинального артикула, артикул для заказа образуется из номера (NO) и названия модели оборудования, например, *1_ECO1140



СПИСОК ЗАПАСНЫХ ЧАСТЕЙ

Подъемник двухстоечный Trommelberg с нижней синхронизацией ESO1140

Конфиденциально

5

7/23

При отсутствии оригинального артикула, артикул для заказа образуется из номера (NO) и названия модели оборудования, например, *1_ ESO1140

№.	Артикул	Descriptions	Прим.	Описание	Кол-во
1	200.02.121-00	AC motor	380В/220В/2.2 кВт	Двигатель переменного тока	1
2	700.001.002.03	Coupling	MCP-046	Муфта	1
3	300.002.201.02		B107	Гидроблок	1
4	601.104.208-00	Pressure filling valve	BRCV-02-08	Клапан регулировки давления	1
5	601.104.208-00	Relief valve	RV-03	Клапан перепускной	1
6	900.002.105.01	Iron End head	SP-06	Заглушка стальная	1
7	900.007.001.18	O-ring	112x3.55	Кольцо с О-обр. профилем	1
8	900.009.202.04	Hex socket head cap screw	M6x35	Hex socket head cap screw	4
9	900.002.308.01	Plastic end head	PP-14	Колпачок пластиковый	1
10	601.301.101.00	Manual release valve MV-01	<i>Прежний артикул 6.3 ESO1140</i>	Клапан опускания ручной MV-01	1
11	601.001.007-00	Check valve	CV-01	Клапан обратный	1
12	100.101.007-00	Gear pump	СВК-F120	Насос жидкостный зубчатый	1
13	900.009.203.19	Hex socket cap screw	M8x80	Колпачок с 6-гранной гайкой	2
14	800.003.001.03	Return tube	RU12-380	Линия возвратная	2
15	800.001.002.06ZC	Suction tube	FP-03V-345	Трубка всасывания	1
16	900.004.001	Suction filter	FS-03B	Фильтр на линии всасывания	1
17	900.005.002.06	Oil tank cover	FC-04B	Крышка резервуара	1
18	5.7.136000011	Plastic tank	11L-TP120A460-V	Резервуар пластиковый	1
19	900.009.301.02	Outer Hex socket cap screw	M6x14	Винт с наружной шестигранной головкой	4

СПИСОК ЗАПАСНЫХ ЧАСТЕЙ

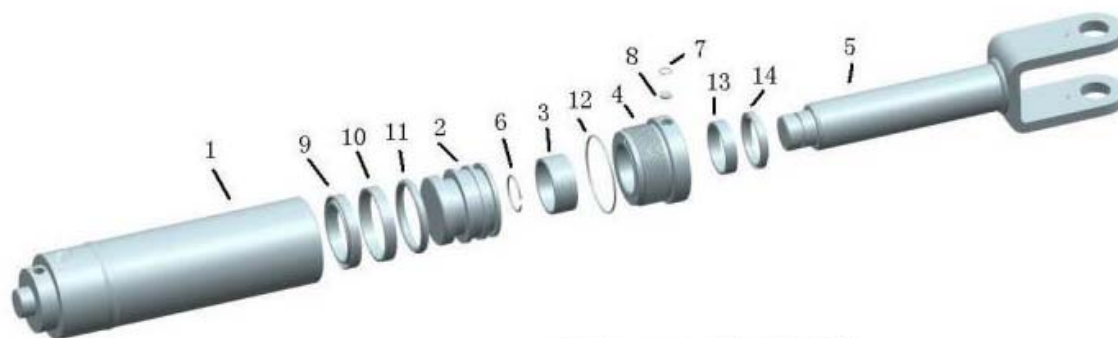
Подъемник двухстоечный Trommelberg с нижней синхронизацией ESO1140

Конфиденциально

6

7/23

При отсутствии оригинального артикула, артикул для заказа образуется из номера (NO) и названия модели оборудования, например, *1_ ESO1140



№.	Артикул	Descriptions	Прим.	Описание	Кол-во
1	-	Cylinder		Корпус цилиндра	1
2	-	Piston		Поршень	1
3	-	Limit sleeve		Втулка ограничительная	1
4	-	Guidance sleeve		Крышка цилиндра	1
5	-	Piston rod		Шток	1
6	-	Steel wire ring for shaft	Ø0=30xØ2	Кольцо стопорное	1
7	-	Elastic ring for holes	Ø0=10	Кольцо эластичное	1
8	-	Muffled film	Ø10x2	Плѐнка	1
9	-	Y-shaped sealing ring for holes	Ø63x48x10	Кольцо уплотнительное с Y-обр. профилем	1
10	-	Support ring	Ø63x58x9.7	Кольцо поддерживающее	1
11	-	O-ring	Ø63x5.7	Кольцо уплотнительное с O-обр. профилем	1
12	-	O-ring	Ø63x1.9	Кольцо уплотнительное с O-обр. профилем	1
13	-	Support ring	Ø40x45x9.7	Кольцо поддерживающее	1
14	-	Dust ring	Ø40x48x5	Кольцо пылезащитное	1