



СПИСОК ЗАПАСНЫХ ЧАСТЕЙ

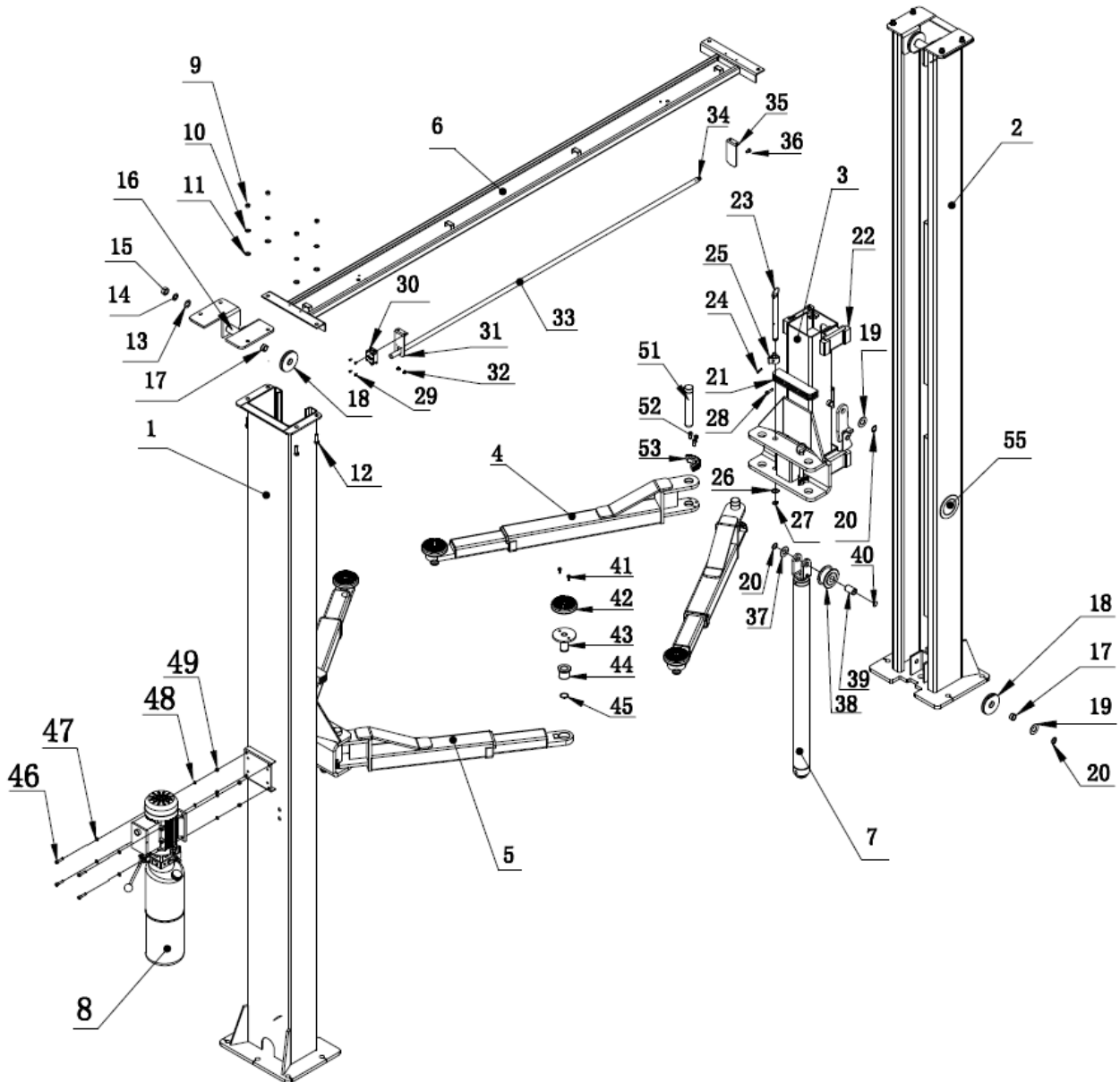
Подъёмник двухстоечный на 4 т с
верхней синхронизацией ECO1140A

Конфиденциально

1

8/23

При отсутствии оригинального артикула для заказа, он образуется из номера (NO), части () и названия модели оборудования, например: *1_CYL_ECO1140A





СПИСОК ЗАПАСНЫХ ЧАСТЕЙ

Подъёмник двухстоечный на 4 т с
верхней синхронизацией ECO1140A

Конфиденциально

2

8/23

При отсутствии оригинального артикула для заказа, он образуется из номера (NO), части () и названия модели оборудования, например: *1_CYL_ECO1140A

NO	ART.	Description	Прим.	Описание	Кол-во, шт.
1	FYJ-F-1000-A	Driven column weldment		Колонна ведущая	1
2	FYJ-F-1000-B	Column weldment		Колонна ведомая	1
3	FYJ-F-2000-A	Carriage weldment		Каретка	2
4	FYJ-F-3000-03B	Long arm weldment		Лапа подъёмная длинная	2
5	FYJ-F-3000-01B	Medium arm weldment		Лапа подъёмная короткая	2
6	FYJ-F-4000-C	Cross beam weldment		Балка поперечная верхняя	1
7	FYJ-F-5000-01	Oil cylinder		Цилиндр гидравлический	2
8	FYJ-B-DB-01	Power unit		Агрегат гидравлический	1
9	M12 hex. nut	M12 hex. nut	Оцинк.	Гайка шестигранная M12	8
10	φ12 spring washer	Spring washer φ12	Оцинк.	Шайба пружинная Ø12	8
11	φ12 flat washer	Flat washer φ12	Оцинк.	Шайба плоская Ø12	8
12	M12*40 hex.screw	Hex. screw M12*40	Оцинк.	Винт с шестигранной головкой M12x40	8
13	M20 screw nut	M20 screw nut	Оцинк.	Гайка M20	4
14	M20 spring washer	M20 spring washer	Оцинк.	Шайба пружинная M20	4
15	M20 flat washer	M20 flat washer	Оцинк.	Шайба плоская M20	4
16	FYJ-F-4000-03	Top pulley assy	Оцинк.	Держатель шкивов верхний	2
17	Oil free bearing *14	Oil free bearing *14	Ворон.	Подшипник скольжения Ø14	6
18	FYJ-B-1000-13	Top and bottom cable pulley	Оцинк.	Шкив троса верхний и нижний	6
19	25x1.8 flat washer	25x1.8 flat washer	Оцинк.	Шайба плоская 25x1.8	6
20	φ25 shaft clip	φ25 shaft clip	Латунь	Кольцо стопорное пальца Ø25	7
21	FYJ-B-2000-12	Rubber strip for carriage	Нейлон	Протектор каретки	2
22	FYJ-B-2000-11	Sliding block	Нейлон	Блок скользящий	16
23	FYJ-B-2000-14	Lift arm lock pin	Оцинк.	Штифт фиксации подъёмной лапы	4
24	5X32 spring round pin	Spring round pin	Ворон.	Штифт с полукруглой головкой 5x32	4
25	FYJ-B-2000-05	Lift arm lock teeth	Оцинк.	Сектор зубчатый штифта фиксации	4
26	FYJ-B-2000-15	Lift arm lock washer	Оцинк.	Шайба пальца	4
27	φ22 shaft clip	Shaft clip φ22	Ворон.	Кольцо стопорное Ø22	4
28	M8*30 hex. screw	Hex. screw M8*30	Ворон.	Винт с шестигранной головкой M8x30	4
29	M6X10 cross head	M6X10 cross head	Оцинк.	Винт с головкой под	4



СПИСОК ЗАПАСНЫХ ЧАСТЕЙ

Подъёмник двухстоечный на 4 т с
верхней синхронизацией ECO1140A

Конфиденциально

3

8/23

При отсутствии оригинального артикула для заказа, он образуется из номера (NO), части () и названия модели оборудования, например: *1 CYL ECO1140A

	screw	screw		крест М6х10	
30	M4X10 cross head screw	M4X10 cross head screw	Оцинк.	Винт с головкой под крест М4х10	4
31	FYJ-F-4000-06	Limit switch bar bracket		Кронштейн концевого выключателя	1
32	FYJ-F-4000-11	Limit switch		Выключатель концевой	1
33	FYJ-F-4000-08A	Limit switch bar weldment	Ворон.	Планка безопасности	1
34	M8 screw nut	M8 screw nut	Оцинк.	Гайка М8	2
35	FYJ-F-4000-07	Limit switch bar bracket A		Держатель А планки безопасности	1
36	m8x16 hex screw	m8x16 hex screw	Оцинк.	Винт с шестигранной головкой М8х16	1
37	25*0.8 chain shaft flat washer	25*0.8 chain shaft flat washer	Оцинк.	Шайба плоская шкива цепи 25х0.8	2
38	FYJ-B-5000-01	Chain pulley	Оцинк.	Шкив цепи	2
39	Oil free bearing *47	Oil free bearing *47	Латунь	Подшипник скольжения Ø47	2
40	FYJ-B-5000-A	Chain pulley shaft weldment	Ворон.	Палец шкива цепи	2
41	Hex screw M8*16	Hex screw M8*16	Ворон.	Винт с шестигранной головкой М8х16	8
42	FYJ-B-3000-17-04	Rubber pad	Nylon	Шайба пластиковая упора	4
43	FYJ-B-3000-17-A	Lifting screw pad weldment	Оцинк.	Упор стальной	4
44	FYJ-B-3000-17-02	Lifting screw pad busch	Оцинк.	Гнездо стального упора	4
45	FYJ-B-3000-17-05	Shaft block ring	Ворон.	Кольцо стопорное	4
46	Hex screw M8*25	Hex screw M8*25	Ворон.	Винт с 6-гранной головкой М8х25	4
47	Flat washer φ8	Flat washer φ8	Оцинк.	Шайба плоская Ø8	4
48	Spring washer φ8	Spring washer φ8	Оцинк.	Шайба пружинная Ø8	4
49	Screw nut M8	Screw nut M8	Оцинк.	Гайка М8	4
50	FYJ-B-1000-11	Gate cover	Нейлон		2
51	FYJ-B-3000-21	Lifting arm pin	Оцинк.	Палец подъемной лапы	4
52	M10*20 hex screw	Hex screw M10*20	Ворон.	Винт с шестигранной головкой М10х20	12
53	FYJ-E4-3000-20	Lifting arm lock teeth	Оцинк.	Сектор зубчатый подъемной лапы	4



СПИСОК ЗАПАСНЫХ ЧАСТЕЙ

Подъёмник двухстоечный на 4 т с
верхней синхронизацией ECO1140A

Конфиденциально

4

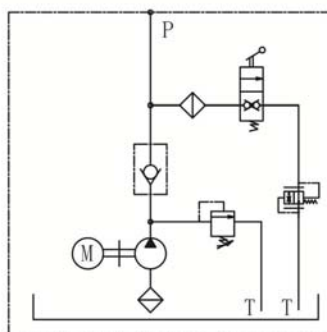
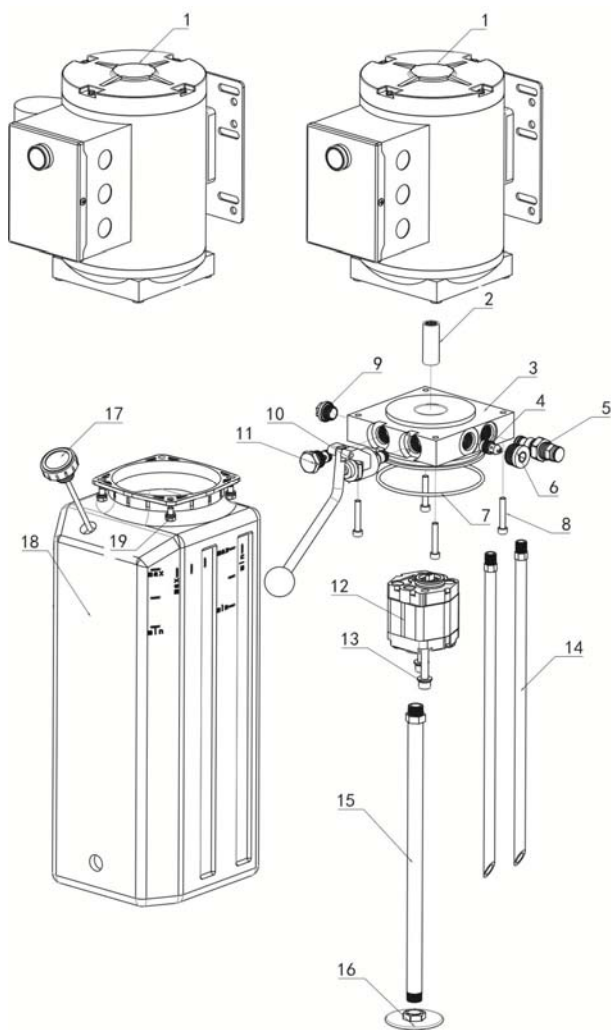
8/23

При отсутствии оригинального артикула для заказа, он образуется из номера (NO), части () и названия модели оборудования, например: *1_CYL_ECO1140A

HYDRAULIC POWER UNIT

220V

380V





СПИСОК ЗАПАСНЫХ ЧАСТЕЙ

Подъёмник двухстоечный на 4 т с
верхней синхронизацией ECO1140A

Конфиденциально

5

8/23

При отсутствии оригинального артикула для заказа, он образуется из номера (NO), части () и названия модели оборудования, например: *1_CYL_ECO1140A

NO	ART.	Description	Прим.	Описание	Кол-во, шт.
1	200.02.121-00	AC motor	380V/220V/2.2KW	Мотор 380В / 220В / 2.2кВт	1
2	700.001.002.03	Coupling	MCP-046	Муфта	1
3	300.002.201.02		B107	Гидроблок	1
4	601.104.208-00	Pressure filling valve	BRCV-02-08	Клапан регулировки давления	1
5	601.104.208-00	Relief valve	RV-03	Клапан перепускной (предохранительный)	1
6	900.002.105.01	Iron End head	SP-06	Колпачок стальной	1
7	900.007.001.18	O-ring	112*3.55	Кольцо уплотнительное 112x3.55	1
8	900.009.202.04	Hex socket head cap screw	M6*35	Винт с 6-гранным шлицем М6х35	4
9	900.002.308.01	Plastic end head	PP-14	Колпачок пластиковый	1
10	601.301.101.00	Manual release valve	MV-01	Клапан опускания	1
11	601.001.007-00	Check valve	CV-01	Клапан обратный	1
12	100.101.007-00	Gear pump	CBK-F120	Насос шестерёнчатый	1
13	900.009.203.19	Hex socket cap screw	M8*80	Винт с головкой под 6-гранный ключ М8х80	2
14	800.003.001.03	Return tube	RU12-380	Трубка возвратная	2
15	800.001.002.06ZC	Suction tube	FP-03V-345	Трубка всасывающая	1
16	900.004.001	Suction filter	FS-03B	Фильтр	1
17	900.005.002.06	Oil tank cover	FC-04B	Крышка резервуара	1
18	5.7.136000011	Plastic tank	11L-TP120A460-V	Резервуар пластиковый	1
19	900.009.301.02	Outer Hex socket cap screw	M6*14	Винт с 6-гранной головкой М6х14	4



СПИСОК ЗАПАСНЫХ ЧАСТЕЙ

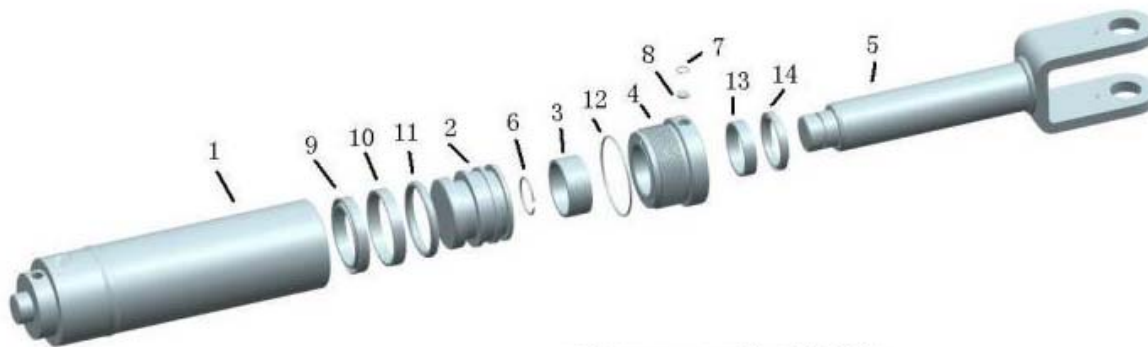
Подъёмник двухстоечный на 4 т с
верхней синхронизацией ECO1140A

Конфиденциально

6

8/23

При отсутствии оригинального артикула для заказа, он образуется из номера (NO), части () и названия модели оборудования, например: *1_CYL_ECO1140A



NO	ART.	Description	Прим.	Описание	Кол-во, шт.
1	1_CYL_ECO1140A	Cylinder		Корпус цилиндра	1
2	2_CYL_ECO1140A	Piston		Поршень	1
3	3_CYL_ECO1140A	Limit sleeve		Кольцо направляющее	1
4	4_CYL_ECO1140A	Guidance sleeve		Втулка направляющая	1
5	5_CYL_ECO1140A	Piston rod		Шток поршня	1
6	6_CYL_ECO1140A	Steel wire ring for shaft	D0=30×D2	Кольцо стопорное D30×2	1
7	7_CYL_ECO1140A	Elastic ring for holes	D0=10	Кольцо стопорное	1
8	8_CYL_ECO1140A	Muffled film	D10×2	Заглушка D10×2	1
9	9_CYL_ECO1140A	Y-shaped sealing ring for holes	D63×48×10	Кольцо Y-образное D63×48×10	1
10	10_CYL_ECO1140A	Support ring	D63×58×9.7	Кольцо опорное D63×58×9.7	1
11	11_CYL_ECO1140A	O-ring	D63×5.7	Кольцо уплотнительное D63×5.7	1
12	12_CYL_ECO1140A	O-ring	D63×1.9	Кольцо уплотнительное D63×1.9	1
13	13_CYL_ECO1140A	Support ring	d40×45×9.7	Кольцо опорное D40×45×9.7	1
14	14_CYL_ECO1140A	Dust ring	d40×48×5	Кольцо грязесъёмное D40×48×5	1