



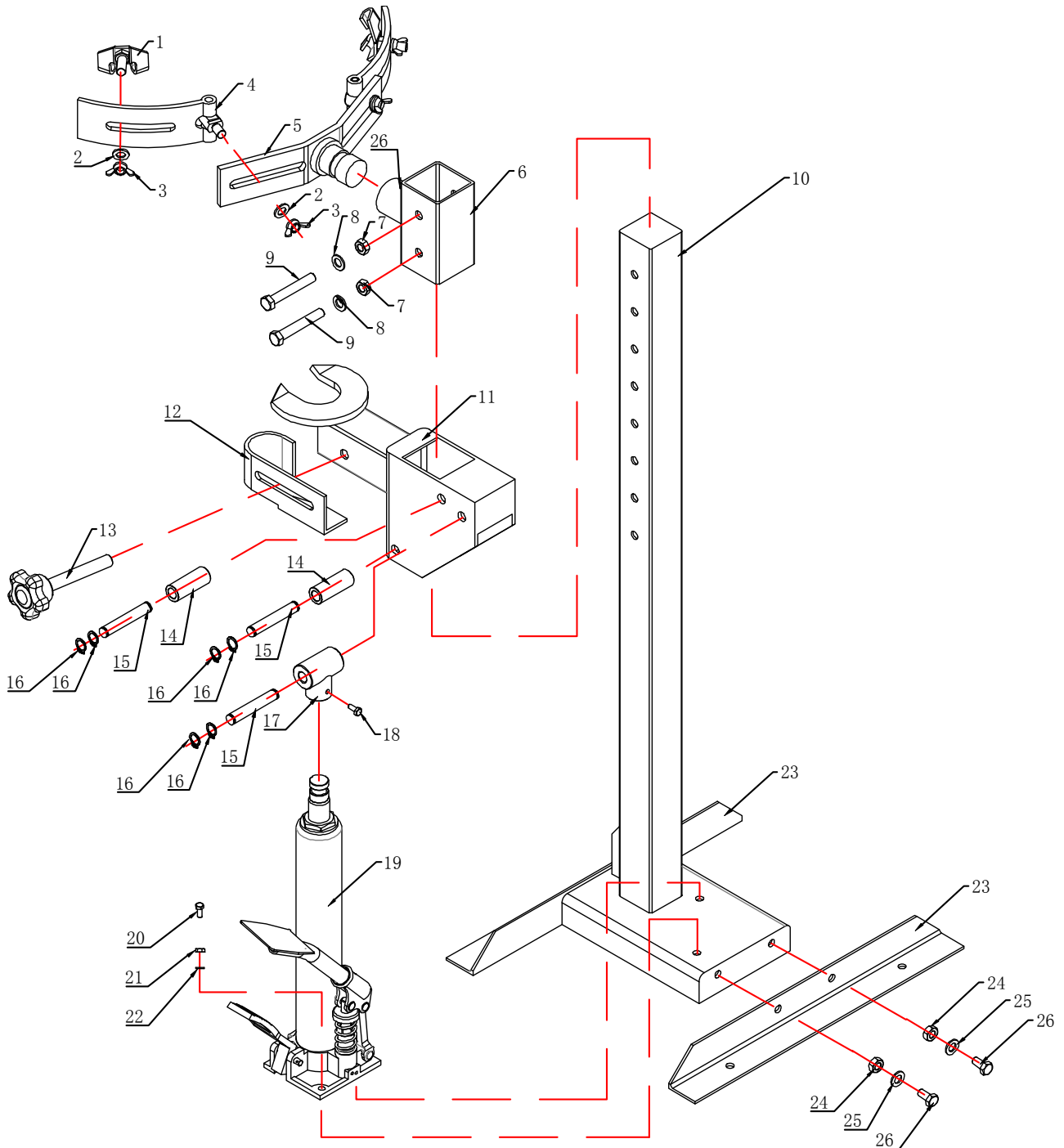
СПИСОК ЗАПАСНЫХ ЧАСТЕЙ

Съемник пружин гидравлический
(210-570 мм)
АРТ. С10301С

Конфиденциально

1

4/14





СПИСОК ЗАПАСНЫХ ЧАСТЕЙ

Съемник пружин гидравлический
(210-570 мм)
АРТ. С10301С

Конфиденциально

2

4/14

Артикул для заказа образуется из порядкового номера позиции запасной части и названия модели оборудования, например, *1_С10301С

NO	Description	Описание	Кол-во, шт.
1	Spring clasp claw	Зажим для пружины	2
2	Washer Ф12	Шайба Ø 12	4
3	Fly nut M12	Гайка-барашек M12	4
4	Spring clasp holder	Держатель зажима	2
5	Spring clasp bracket	Скоба зажимная верхняя	1
6	Clasp sliding unit	Блок скольжения	1
7	Nut M12	Гайка M12	2
8	Washer Ф12	Шайба Ø 12	2
9	Screw M12x85	Винт M12x85	2
10	Upright support	Стойка опорная	1
11	Lower strut support	Опора подвижная	1
12	Adjustable strut shaft clasp	Зажим подвижной опоры регулируемый	1
13	Screw rod	Стержень резьбовой	1
14	Shaft sleeve Ф14x63xФ25	Втулка вала Ø14x63xØ25	2
15	Shaft Ф14x85	Вал Ø 14x85	3
16	Retainer ring Ф14	Кольцо стопорное Ø14	6
17	Connect unit	Крепление	1
18	Screw M8x16	Винт M8x16	1
19	Foot pump	Насос ножной	1
20	Screw M8x25	Винт M8x25	2
21	Nut M8	Гайка M8	2
22	Washer Ф8	Шайба Ø 8	2
23	Bracket	Уголок опорный	2
24	Nut M10	Гайка M10	4
25	Washer Ф10	Шайба Ø 10	4
26	Screw M10x20	Винт M10x20	5