



Руководство по эксплуатации

(совмещённое с паспортом изделия)

Наборы гидрорастяжек

SD100102, SD100202, C10201B
НА 4/10 ТОНН



SD100102

на 4 тонны



SD100202

на 10 тонн



C10201B

на 10 тонн

EAC

ОГЛАВЛЕНИЕ

ВВЕДЕНИЕ	4
ОПИСАНИЕ.....	4
Ограничение ответственности	5
СИМВОЛЫ И ПРЕДУПРЕЖДЕНИЯ.....	5
ПРАВИЛА БЕЗОПАСНОСТИ.....	5
ПРИ ЧРЕЗВЫЧАЙНОЙ СИТУАЦИИ.....	6
ТРАНСПОРТИРОВКА, РАСПАКОВКА, ХРАНЕНИЕ	7
УСТАНОВКА	7
ПЕРЕЧЕНЬ КРИТИЧЕСКИХ ОТКАЗОВ	7
ЭКСПЛУАТАЦИЯ	8
Варианты использования насадок.....	8
УСТРАНЕНИЕ НЕИСПРАВНОСТЕЙ.....	9
ТЕХНИЧЕСКОЕ ОБСЛУЖИВАНИЕ	10
ХАРАКТЕРИСТИКИ	11
Внешний вид и комплект поставки.....	12
Таблица технических характеристик	12
ХРАНЕНИЕ / КОНСЕРВАЦИЯ.....	12
ДЕМОНТАЖ ОБОРУДОВАНИЯ.....	12
УТИЛИЗАЦИЯ.....	12
СРЕДСТВА ПОЖАРОТУШЕНИЯ	13
УСЛОВИЯ ГАРАНТИИ	13
СРОКИ СЛУЖБЫ И ХРАНЕНИЯ.....	14
СЕРТИФИКАТ.....	15

ВВЕДЕНИЕ

Благодарим за приобретение продукции **TROMMELBERG!**

Настоящее руководство предназначено для техников мастерской и техников по регулярному обслуживанию (операторов по техническому обслуживанию).

Компания-производитель Trommelberg не несет ответственности за возможные проблемы, повреждения, аварии и т. д., полученные в результате несоблюдения инструкций, содержащихся в настоящем руководстве.

Только квалифицированные специалисты **ОФИЦИАЛЬНЫХ ДИЛЕРОВ** или **СЕРВИСНЫХ ЦЕНТРОВ**, уполномоченные изготовителем, могут проводить: подъем, транспортировку, монтаж, установку, регулировку, калибровку, настройку, специальное обслуживание, ремонт, капитальный ремонт и демонтаж оборудования.

Операторам, не ознакомленным с инструкциями и процедурами, изложенными в настоящем руководстве, эксплуатация оборудования категорически запрещена.

Для надлежащего использования настоящего руководства рекомендуется:

- Хранить руководство рядом с оборудованием в легкодоступном и защищенном от влаги месте.
- Использовать настоящее пособие надлежащим образом, не повреждая его.
- Настоящее руководство является неотъемлемой частью оборудования: оно должно храниться в течение всего срока службы и передаваться новому владельцу в случае его продажи.

ОПИСАНИЕ

Наборы Trommelberg SD100102, SD100202, C10201B, включающие ручной гидравлический насос со шлангом, растягивающий гидравлический цилиндр на 4 или 10 тонн и комплект аксессуаров. Наборы используются для устранения деформации автомобильного кузова и его металлических элементов после аварии, для чего требуется приложение достаточного усилия в направлении, противоположном удару. Гидравлические растяжки обеспечивают достаточное воздействие с минимальным усилием для персонала.

Использование аксессуаров из набора

Гидравлический спредер. Используется для разведения близко расположенных конструкций, где невозможно воздействовать растяжкой.

Насадка на шток клиновидная. Применяется для воздействия на внутреннюю часть углов, для создания точечного усилия в определённой области.

Насадка на шток комбинированная. Используется для воздействия на конструкции с углами.

Насадка на шток плоская прямоугольная. Используется для распределения усилия на большей площади.

Насадка на шток цилиндрическая с насечкой. Универсальная насечка предотвращает соскальзывание при приложении усилия.

Насадка на шток резиновая шарообразная. Используется для выправления вмятин на листовом металле панелей. Резина предотвращает дополнительные повреждения при надавливании.

Насадка на шток угловая. Применяется там, где невозможен доступ для приложения прямой нагрузки. Угловая насадка помогает обеспечить приложение усилия в труднодоступное место.

Насадка на гидроцилиндр угловая. Применяется там, где невозможен доступ для приложения прямой нагрузки. Угловая насадка помогает обеспечить приложение усилия в труднодоступное место.

В комплекте поставки гидрорастяжек Trommelberg в зависимости от модели могут входить:

- Ручной гидравлический насос с усилием на 4 или 10 тонн со шлангом и рукояткой для накачки, 1 шт.
- Гидроцилиндр растягивающий, 1 шт.
- Гидравлический спредер на макс. усилие 0.5 тонны, 1 шт.
- Соединитель для удлинителя, 1 шт.
- Насадка на шток клиновидная, 1 шт.
- Насадка на шток комбинированная, 1 шт.
- Насадка на шток плоская прямоугольная, 1 шт.
- Насадка на шток цилиндрическая с насечкой, 1 шт.
- Насадка на шток резиновая шарообразная, 1 шт.
- Насадка на шток угловая, 1 шт.
- Насадка на гидроцилиндр угловая, 1 шт.
- Удлинитель I, 1 шт.
- Удлинитель II, 1 шт.
- Уплотнения для цилиндра, 1 комплект
- Пластиковый чемодан для переноски.

Ограничение ответственности

Настоящим заявляем, что производитель не несет ответственность за повреждение оборудования вследствие использования оборудования не по назначению, указанному в настоящем руководстве, а также вследствие ненадлежащего, неправильного и необоснованного использования.

СИМВОЛЫ И ПРЕДУПРЕЖДЕНИЯ

В настоящем руководстве используются следующие символы и печатные знаки для упрощения понимания:



ВАЖНО: информация, требующая повышенного внимания.



ОПАСНО: данная операция может стать причиной серьезной травмы или смерти.



ПРЕДУПРЕЖДЕНИЕ: данная операция может стать причиной серьезного повреждения или возникновения опасности.



ВНИМАНИЕ: данная операция может стать причиной получения небольших ран и повреждения собственности.



Элементы и детали на рисунках могут отличаться от реальных элементов и деталей оборудования.

ПРАВИЛА БЕЗОПАСНОСТИ

- Максимальное тяговое усилие гидроцилиндра: 4 или 10 тонн. Не превышайте номинальное тяговое усилие.
- При использовании удлинительных трубок и/или насадок номинальное тяговое усилие всегда уменьшается на 50% на каждую подсоединенную трубку или насадку.
- При тяговом усилии 10 т максимальный ход штока составляет 60 мм, при тяговом усилии 0.8 и 4 тонны максимальный ход штока составляет 50 мм, максимальное тяговое усилие - 0.5 тонны.

- Максимальное тяговое усилие гидравлического спредера: 0.5 тонны. Не превышайте это номинальное тяговое усилие при использовании гидравлической распорки.
- Не используйте данное оборудование в качестве подъемного или опорного устройства для автомобиля.
- Не допускайте детей и посторонних к рабочей зоне.
- Не используйте неподходящую одежду. Снимите галстуки, часы, кольца и другие свисающие предметы. Уберите длинные волосы.
- Всегда используйте ANSI-одобренные защитные очки (или аналогичные) при работе с данным оборудованием.
- Держите равновесие, используйте подходящую нескользящую обувь.
- Используйте оборудование на прочной, ровной, сухой и нескользкой поверхности, способной выдерживать груз. Поверхность всегда должна быть чистой, сухой и свободной от посторонних предметов. Позаботьтесь о том, чтобы рабочее место было хорошо освещено.
- При использовании данного оборудования откройте клапан для выпуска воздуха путем нажатия на рукоятку клапана. Закройте клапан таким же образом, когда оборудование не используется.
- **НЕ допускайте** превышения максимального хода штока поршня гидроцилиндра.
- Когда шланг отсоединен, всегда используйте пылезащитный колпачок для обеспечения чистоты гидравлической системы.
- **НЕ роняйте** тяжелые предметы на шланг и **НЕ** перекручивайте его. Поддерживайте чистоту шланга во избежание повреждения шланга и его разъемов.
- Берегите оборудование от тепла или огня, т. к. это может послужить причиной повреждения или ослабления уплотнителей.
- **НЕ работайте** с оборудованием в состоянии усталости, под воздействием алкоголя, наркотиков или медицинских препаратов с опьяняющим эффектом.
- **НЕ допускайте** неквалифицированный персонал до работы с данным оборудованием, **НЕ** вносите изменения в конструкцию данного оборудования.
- **НЕ подвергайте** оборудование воздействию осадков или других неблагоприятных погодных явлений.
- Данное оборудование должно регулярно обслуживаться квалифицированным персоналом. Содержите данное оборудование в чистоте для его эффективной и безопасной работы.
- Если оборудование требует ремонта, и/или какие-либо его детали требуют замены, обратитесь за квалифицированной технической помощью; используйте только оригинальные запасные части.

ПРИ ЧРЕЗВЫЧАЙНОЙ СИТУАЦИИ

- При возникновении чрезвычайной ситуации, связанной с поломкой оборудования, следует немедленно остановить работы на оборудовании, проинформировать руководство и обратиться в отдел обслуживания и ремонта оборудования предприятия.
- При получении персоналом травм следует немедленно обратиться за медицинской помощью и проинформировать руководство.



Предупреждения, предостережения и инструкции, приведенные в настоящем руководстве, не могут предусмотреть все возможные условия и ситуации. Необходимо понимать, что здравый смысл и осторожность не могут быть встроены в оборудование, но должны неизменно соблюдаться при работе с ним.

ТРАНСПОРТИРОВКА, РАСПАКОВКА, ХРАНЕНИЕ



При погрузке/разгрузке или транспортировке оборудования на место установки убедитесь в том, что используются соответствующие средства погрузки (например, краны, грузовые автомобили) и подъема. Также убедитесь в надежности подъема и транспортировки деталей, которые не должны выпадать, учитывая размеры упаковки, вес и центр тяжести, а также наличие хрупких деталей.

Транспортировку оборудования необходимо осуществлять в оригинальной упаковке в положении, указанном на внешней стороне упаковки.



Во избежание повреждений запрещается устанавливать на верхнюю часть упаковки посторонние предметы.



В случае если оборудование будет транспортироваться в другое рабочее помещение, сохраните упаковочные материалы.



Удаление упаковки, сборку, подъем и перемещение, а также установку оборудования следует производить с особой осторожностью. Пренебрежение правилами, представленными в настоящем руководстве, может привести к повреждениям оборудования и травмам оператора.

Распаковка оборудования и/или его составных частей должна осуществляться в условиях закрытого помещения при температуре не ниже +5°C.

Долговременное хранение оборудования и/или его составных частей должно производиться при температуре от 0°C до +45°C и относительной влажности <95% (без конденсации).

Если оборудование транспортировалось и/или хранилось при температуре ниже +5°C, то в течение нескольких часов перед началом эксплуатации необходимо выдержать его при температуре не ниже +10°C для полного удаления конденсата.

УСТАНОВКА



При выборе места установки необходимо убедиться в том, что оно соответствует действующим нормам безопасности.



Устанавливайте оборудование на прочной, ровной, сухой и нескользкой поверхности, способной выдерживать нагрузку. Поверхность всегда должна быть чистой, сухой и свободной от посторонних предметов.

ПЕРЕЧЕНЬ КРИТИЧЕСКИХ ОТКАЗОВ

- Части оборудования имеют следы чрезмерной эксплуатации.
- Превышение максимальной нагрузки (4 / 10 тонн).
- Смещение гидравлического цилиндра под нагрузкой.
- Обрабатываемая деталь не закреплена надежно или не находится по оси штока цилиндра.

ЭКСПЛУАТАЦИЯ



Тяговое усилие комплекта гидрорастяжки для ремонта кузова может существенно зависеть от количества используемых насадок и типа прикладываемой нагрузки. Приблизительное значение прикладываемой нагрузки для каждой функциональной насадки показано далее по тексту. При совместном использовании двух или более удлинительных трубок убедитесь, чтобы самая короткая трубка находилась дальше от штока цилиндра.

- Соедините гидроцилиндр, шланг и насос. Убедитесь в надежности соединений, прежде чем начать качание насосом.
- **⚠ WARNING** Каждый раз перед началом работы с комплектом гидрорастяжки необходимо провести её визуальный осмотр. НЕ используйте гидронасос и гидроцилиндр при обнаружении погнутых, сломанных, треснувших, протекающих или поврежденных иным образом частей, или если оборудование получило сильный удар.
- Плотно закройте клапан опускания (22), поворачивая его маховичок по часовой стрелке.
- Медленно отрегулируйте положение штока цилиндра так, чтобы нагрузка располагалась соосно штоку.

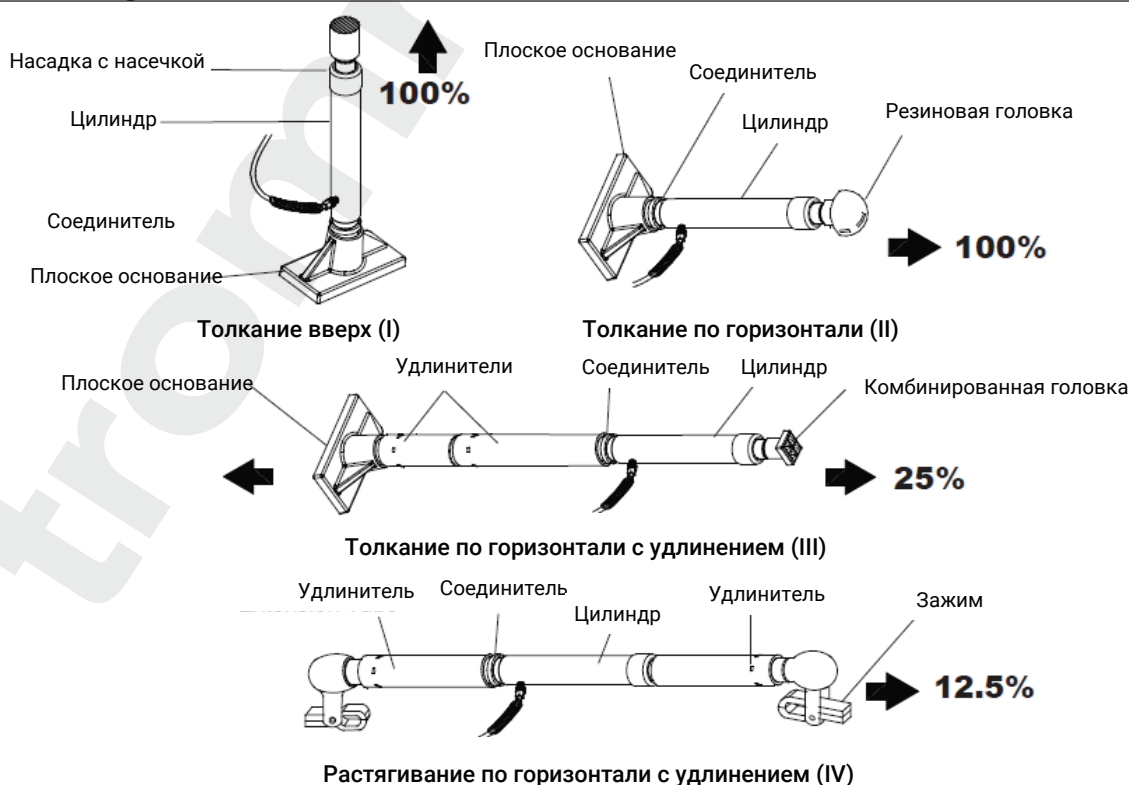


Насос может использоваться в любом положении: от горизонтального до вертикального. Всегда держите насос концом со шлангом вниз, когда он не горизонтален.

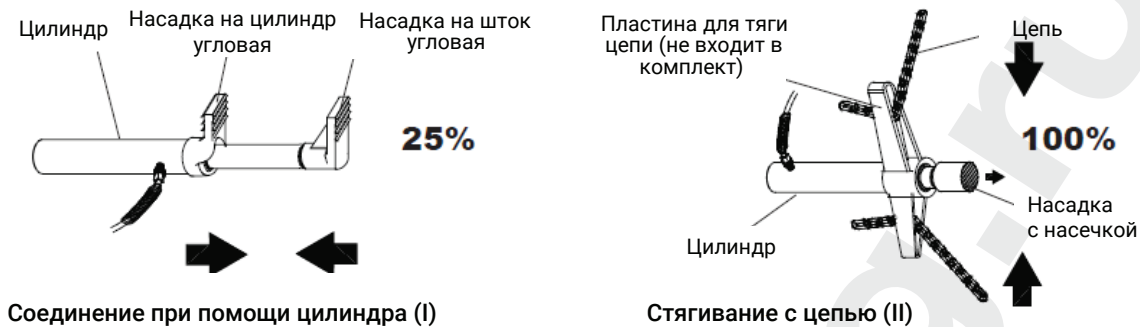
- Качайте рукоятку (39) вверх-вниз, чтобы создать давление гидравлической жидкости в цилиндре.
- **⚠ DANGER** По завершении работы **МЕДЛЕННО И ОСТОРОЖНО** поверните маховичок (22) клапана опускания против часовой стрелки (не более чем на один оборот) для сброса давления, пока шток не опустится в желаемое положение.

Варианты использования насадок

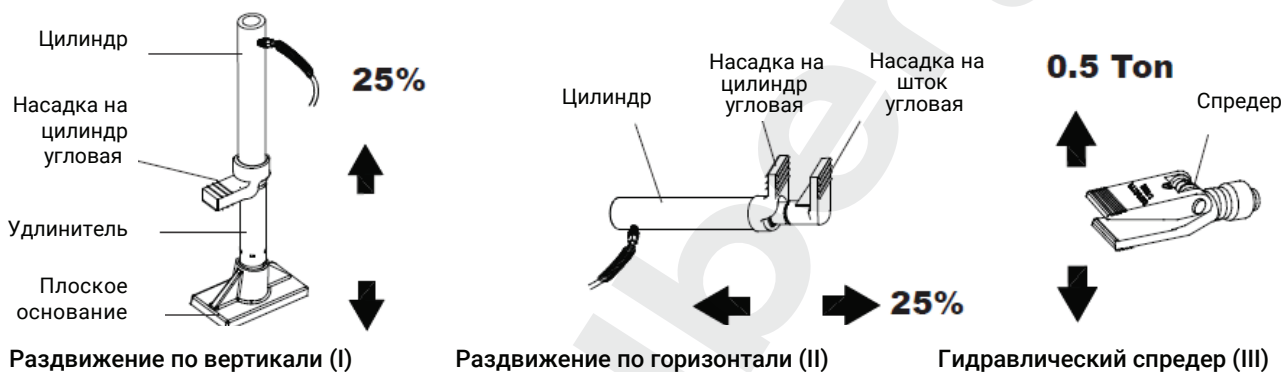
А. Толкание и растягивание



В. Соединение и стягивание



С. Раздвижение



УСТРАНЕНИЕ НЕИСПРАВНОСТЕЙ

Неисправность	Возможные причины	Способ устранения
Шток цилиндра не поднимает груз	Клапан опускания закрыт неплотнo	Плотно закройте клапан опускания
	Перегрузка	Устраните перегрузку
	В гидравлическую систему попал воздух	Прокачайте гидравлическую систему
Шток цилиндра не удерживает груз	Клапан опускания закрыт неплотнo	Плотно закройте клапан опускания
	Неисправность гидравлической системы	Замените шток и/или насос
Шток цилиндра не опускается после снятия груза	Резервуар переполнен	Слейте лишнюю гидравлическую жидкость
	Плохая подвижность узлов	Почистите и смажьте подвижные части
Шток цилиндра не выдвигается полностью	Низкий уровень гидравлической жидкости	Добавьте гидравлической жидкости
Плохая производительность	Низкий уровень гидравлической жидкости	Добавьте гидравлической жидкости
	В гидравлическую систему попал воздух	Прокачайте гидравлическую систему

ТЕХНИЧЕСКОЕ ОБСЛУЖИВАНИЕ

- Когда оборудование не используется, храните его в сухом месте с полностью опущенными поршнем насоса и штоком цилиндра.
- Периодически проверяйте шток цилиндра и поршень насоса на предмет ржавчины или коррозии. Протирайте подверженные коррозии места чистой салфеткой, смоченной в масле.



Никогда не используйте на этих поверхностях шлифовальную бумагу или другие абразивные материалы.

- Слой легкого смазочного масла поможет защитить подвижные детали, оси и петли от ржавчины и обеспечит свободное движение узлов насоса. Периодически смазывайте подвижные детали, оси и петли легким смазочным маслом по мере необходимости.
- При полностью опущенном штоке цилиндра установите насос в его обычное, ровное положение, удалите заглушку (14), чтобы проверить уровень гидравлической жидкости. Если он недостаточен, добавьте высококачественной гидравлической жидкости для домкратов.



НЕ используйте тормозную жидкость или любую другую неподходящую жидкость; избегайте смешивания различных видов жидкостей при добавлении гидравлической жидкости.

Для обеспечения высокой производительности и долгого срока службы оборудования меняйте всю гидравлическую жидкость не реже 1 раза в год. При полностью опущенном штоке удалите заглушку (14) и слейте гидравлическую жидкость в подходящий контейнер. Следите за тем, чтобы в гидравлическую систему не попала грязь. Установите насос в обычное, ровное положение, заполните высококачественной гидравлической жидкостью для домкратов, верните заглушку (14) на место.

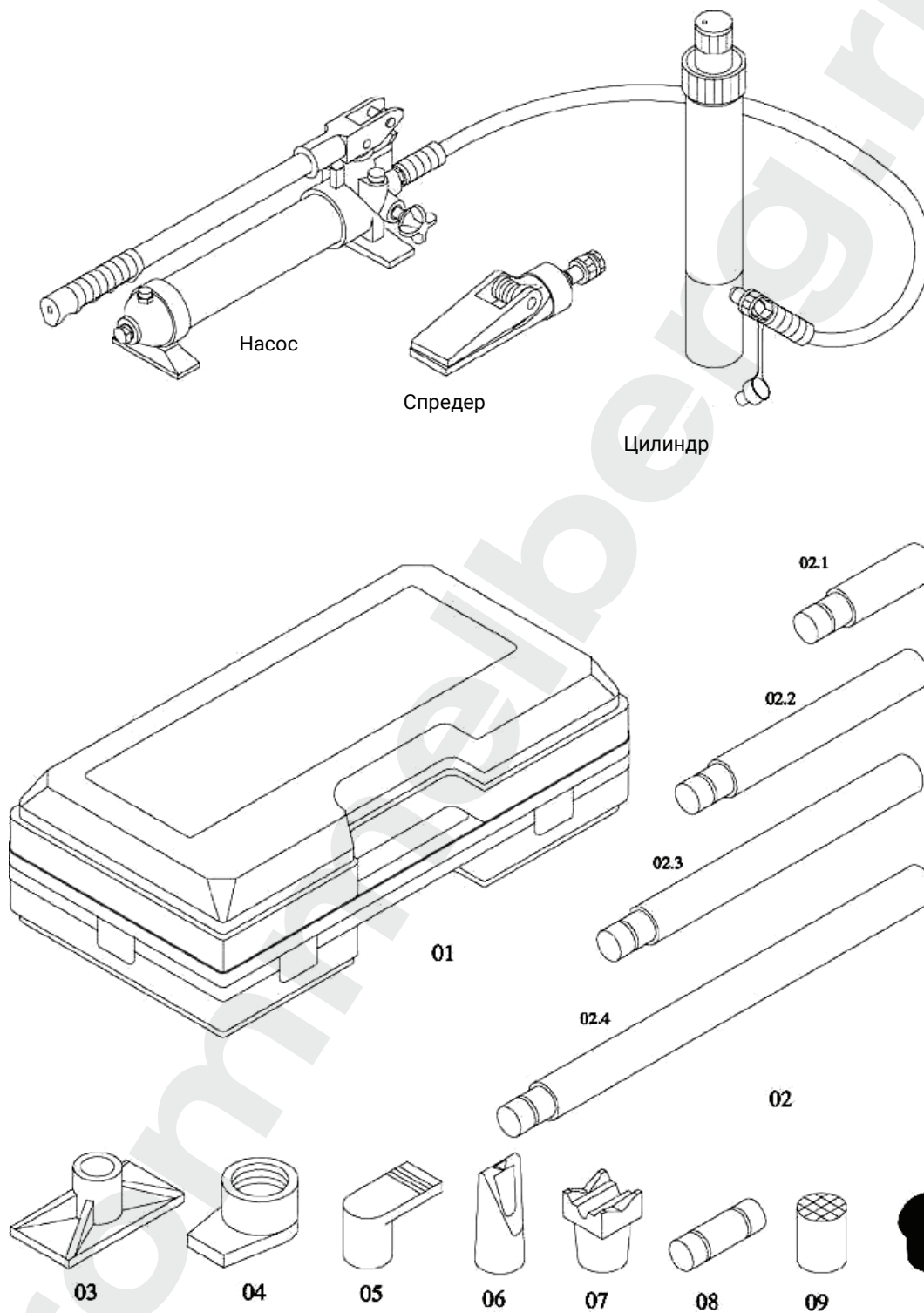


Утилизируйте гидравлическую жидкость в соответствии с местным законодательством.

- При ухудшении производительности оборудования прокачайте гидравлическую систему: поверните рукоятку клапана опускания против часовой стрелки на 1.5 оборота, при полностью опущенном штоке и открытом клапане опускания быстро надавите на ручку насоса 10-20 раз.
- Рекомендуется ежегодный техосмотр квалифицированными специалистами.

ХАРАКТЕРИСТИКИ

Внешний вид и комплект поставки



(08) Соединитель для удлинителя	(05) Насадка на шток угловая
(06) Насадка на шток клиновидная	(04) Насадка на гидроцилиндр угловая
(07) Насадка на шток комбинированная	(02.1-02.4) Удлинитель – количество в комплектах может различаться, см. комплектацию в описании товара у поставщика
(03) Насадка на шток плоская прямоугольная	Уплотнения для гидроцилиндра (не показано)
(09) Насадка на шток цилиндрическая с насечкой	(01) Пластиковый чемодан для переноски
(10) Насадка на шток резиновая шарообразная	

НАСОС

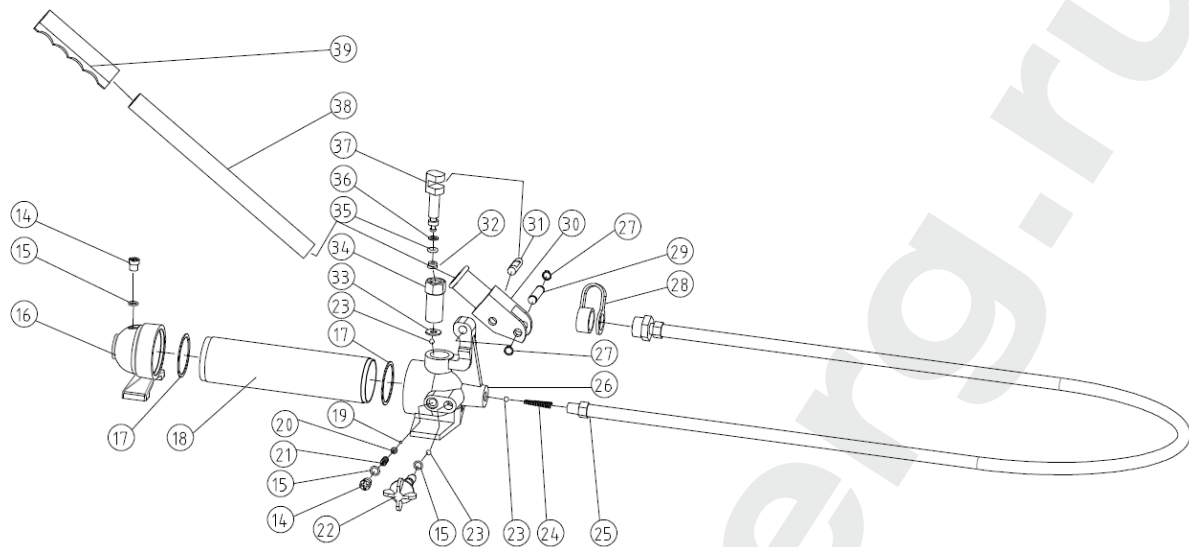


Таблица технических характеристик

Модель / артикул	SD100102	SD100202	C10201B
Номинальное тяговое усилие	4 тонны	10 тонн	10 тонн
Мин. высота штока	270 мм	358 мм	390 мм
Ход штока	125 мм	135 мм	135 мм
Вес брутто	17 кг	17 кг	29.5 кг
Количество гидравлической жидкости	350 мл	500 мл	500 мл

ХРАНЕНИЕ / КОНСЕРВАЦИЯ

Если оборудование не используется длительное время, укройте пленкой / плотной тканью все детали, которые могут быть повреждены пылью. Смажьте все детали, подверженные коррозии, во избежание их повреждения.

ДЕМОНТАЖ ОБОРУДОВАНИЯ

Демонтаж оборудования должен проводиться уполномоченными техническими специалистами, как и его сборка. В любом случае, все материалы, полученные при демонтаже, должны быть утилизированы в соответствии с действующими нормами страны, в которой установлено оборудование. Наконец, необходимо помнить о том, что для целей налогообложения необходимо документально оформить демонтаж: во время демонтажа подать заявление и документы в соответствии с действующим законодательством страны, в которой установлено оборудование.

УТИЛИЗАЦИЯ



Процедура утилизации, описанная ниже, относится только к оборудованию с символом перечеркнутой мусорной корзины на его идентификационной табличке.



Если истек срок службы оборудования, оно имеет неустранимую поломку, имеет следы чрезмерной эксплуатации или эксплуатировалось ненадлежащим образом, то оно подлежит утилизации.

Необходимо разобрать оборудование во избежание использования не по назначению и утилизировать его как металлолом. Неметаллические материалы следует утилизировать отдельно, согласно национальному / местному законодательству.

В конце срока службы оборудования свяжитесь со своим поставщиком для получения информации о процедуре утилизации.

Проведение утилизации вразрез с вышеописанными правилами приведет к взиманию штрафов, предусмотренных действующим национальным законодательством страны по утилизации.

Для защиты окружающей среды рекомендованы следующие меры: переработка упаковки продукта.

Утилизация отработанной гидравлической жидкости

Использованная гидравлическая жидкость, слитая из оборудования, должна быть утилизирована как загрязняющий продукт 4-го класса опасности, в соответствии с правовыми нормами страны, в которой установлено оборудование.

СРЕДСТВА ПОЖАРОТУШЕНИЯ

	Сухие материалы	Легковоспламеняющиеся жидкости
Вода	ДА	НЕТ
Пена	ДА	ДА
Порошок	ДА*	ДА
СО ₂	ДА*	ДА

ДА*: Может использоваться в отсутствие более подходящих средств или для тушения небольшого возгорания.



Информация общего характера, содержащаяся в таблице, может быть использована только для справки. Ответственность за пригодность огнетушителя несет производитель данного средства пожаротушения. Ознакомьтесь с информацией на этикетке устройства.

УСЛОВИЯ ГАРАНТИИ

- На случай наличия производственных дефектов у оборудования предоставляется гарантия сроком на 6 месяцев от даты установки.
- В случае использования оборудования не по назначению гарантия аннулируется.
- Оборудование должно устанавливаться внутри помещения и должно быть защищено от попадания прямых солнечных лучей, атмосферных осадков и влаги.
- В случае если оборудование подвергается воздействию прямых солнечных лучей, атмосферных осадков и влаги, гарантия аннулируется.
- В случае если транспортировка, подъем, распаковывание, установка, сборка, запуск, испытания, ремонт и техническое обслуживание оборудования осуществляются неквалифицированным персоналом, производитель не несет ответственности за случаи нанесения вреда здоровью и материального ущерба.

- ЗАПРЕЩАЕТСЯ снимать или модифицировать компоненты оборудования, так как это может негативно отразиться на применении оборудования по назначению. При необходимости внесения каких-либо конструктивных изменений /проведения ремонта проконсультируйтесь с производителем.

СРОКИ СЛУЖБЫ И ХРАНЕНИЯ

Назначенный срок службы – 3 года.

Назначенный срок хранения – без ограничения (при указанных условиях хранения).

Назначенный ресурс – не установлен.

СЕРТИФИКАТ

ЕВРАЗИЙСКИЙ ЭКОНОМИЧЕСКИЙ СОЮЗ	
СЕРТИФИКАТ СООТВЕТСТВИЯ	
EAC	№ ЕАЭС RU C-CN.AB58.B.01660/20
	Серия RU № 0242374
ОРГАН ПО СЕРТИФИКАЦИИ	
Орган по сертификации продукции "М-ФОНД" Общества с ограниченной ответственностью "Агентство по экспертизе и испытаниям продукции", Место нахождения: 125167, РОССИЯ, город Москва, улица Викторенко, дом 16, строение 1. Телефон: +74951501658, Адрес электронной почты: info@mfond.org. Аттестат аккредитации № RA.RU.11AB58 от 07.04.2016 года.	
ЗАЯВИТЕЛЬ	
Общество с ограниченной ответственностью «2К Импорт». Место нахождения: 143005, Россия, Московская область, город Одинцово, улица Говорова, дом 165А, ОГРН: 1115032000412, телефон: +74959880979, адрес электронной почты: cert@colorcenter.ru	
ИЗГОТОВИТЕЛЬ	
Shandong Hiking International Commerce Group Co., Ltd. Место нахождения: 19/F, Xinkaida Mansion, No.33 Longcheng Road, Shibe District, Qingdao, Китай. Адрес(а) места осуществления деятельности по изготовлению продукции: NO.9 WENDENG ROAD, QINGDAO, Китай	
ПРОДУКЦИЯ	
Оборудование гаражное для автотранспортных средств и прицепов (смотри приложение на бланке № 0757401), продукция изготовлена в соответствии с директивой 2006/42/ЕС. Серийный выпуск	
КОД ТН ВЭД ЕАЭС	
8425420000, 8426990000, 8428909000, 8412218008, 8425190009	
СООТВЕТСТВУЕТ ТРЕБОВАНИЯМ	
ТР ТС 010/2011 "О безопасности машин и оборудования"	
СЕРТИФИКАТ СООТВЕТСТВИЯ ВЫДАН НА ОСНОВАНИИ	
- протоколов испытаний №№ 20X/H-22.09/20, 29X/H-22.09/20, № 33X/H-22.09/20 от 22.09.2020 испытательного центра "CERTIFICATION GROUP" ИЛ "HARD GROUP" (аттестат аккредитации № RA.RU.21ЦИ01);	
- акта о результатах анализа состояния производства № 837/1-МФ от 22.06.2020	
Схема сертификации 1с	
ДОПОЛНИТЕЛЬНАЯ ИНФОРМАЦИЯ	
Условия и сроки хранения, срок службы продукции согласно документации изготовителя. Сведения о стандартах, в результате применения которых на добровольной основе обеспечивается соблюдение требований ТР ТС: ГОСТ 31489-2012 Оборудование гаражное. Требования безопасности и методы контроля.	
СРОК ДЕЙСТВИЯ С 06.10.2020	ПО 05.10.2025
ВКЛЮЧИТЕЛЬНО	
Руководитель (уполномоченное лицо) органа по сертификации	Иванов Андрей Михайлович (Ф.И.О.)
Эксперт (эксперт-аудитор) (эксперты (эксперты-аудиторы))	Гаевский Виталий Валентинович (Ф.И.О.)

ЕВРАЗИЙСКИЙ ЭКОНОМИЧЕСКИЙ СОЮЗ

ПРИЛОЖЕНИЕ

К СЕРТИФИКАТУ СООТВЕТСТВИЯ № ЕАЭС RU C-CN.АБ58.В.01660/20

Серия **RU** № **0757401**

Оборудование гаражное для автотранспортных средств и прицепов.

Код ТН ВЭД ЕАЭС 8425420000, Домкраты подкатные, трансмиссионные, моделей: SD100302; C10102A; SD100303; SD100304; SD100305; SD100306; SD100307; SD100308; C10102B; C10102C; C10102D; C10102E

Код ТН ВЭД ЕАЭС 8426990000, Краны гаражные, моделей: C10601D; C10601B; C103211; C10601A; C10601C; C10601F; C103212; C103213; C103214; C103215; C103216; C103217

Код ТН ВЭД ЕАЭС 8428909000, Автоагрегатные подъемники, моделей: C10601-2; C10601-3; C10601-4; C10601-5; C10601-6; C10601-7

Код ТН ВЭД ЕАЭС 8412218008, Съёмники пружин гидравлические, оборудование для ремонта кузовов, в том числе в виде наборов, моделей: C10301C; C10301B; C10301A; C10301D; C10301F; C10301G; SD100102; SD100202; C10201B; D104551; D102310; D102311; SD100302; SD100402; SD100502; SD100602

Код ТН ВЭД ЕАЭС 8425190009, Автоагрегатные стелы, моделей: C103611; C103612; C103613; C103614; C103615; C103616

Руководитель (уполномоченное
лицо) органа по сертификации

(подпись)



Иванов Андрей Михайлович

(Ф.И.О.)

Эксперт (эксперт-аудитор)
(эксперты (эксперты-аудиторы))

(подпись)

М.П.

Гаевский Виталий Валентинович

(Ф.И.О.)

trommelberg.ru

www.trommelberg.ru
www.trommelberg.com