

Инструкция по эксплуатации

вер. 3



EAC

Мобильный вентилятор для вытяжки выхлопных газов MFS-0,9 на 1900 м³/час



ОПИСАНИЕ

Мобильное устройство для удаления выхлопных газов предназначено для удаления выхлопных газов от различных видов автотранспорта при прогреве, регулировании и технической диагностике двигателя в ремонтных боксах, гаражах, на автотранспортных предприятиях. Наличие мобильной платформы позволяет производить отвод газов во всём помещении, независимо от положения автомобиля.

Устройство предназначено для работы при температуре: -10°C...+50°C, влажности воздуха: < 75%, высоте над уровнем моря: < 5000 м.

ВНИМАНИЕ! Мобильное устройство для вытяжки выхлопных газов должно использоваться исключительно для удаления выхлопных газов из помещения, не используйте его для удаления других веществ или не по назначению.

ВАЖНО. Постоянное улучшение продукции является долгосрочной политикой, поэтому изготовитель оставляет за собой право на усовершенствование конструкции изделий без предварительного уведомления и отражения в «Инструкции по эксплуатации».

КОМПЛЕКТ ПОСТАВКИ

1. Мобильная платформа	1 шт.
2. Вытяжной вентилятор с мотором и сетевым кабелем (без вилки)	1 шт.
3. Впускной патрубок / газоприемная насадка	1 шт.
4. Выпускной патрубок	1 шт.
5. Гофрированный шланг газоудаления длиной 4м	1 шт.
3. Инструкция по эксплуатации	1 шт.
4. Упаковка	1 кор.

ВНИМАНИЕ! Распаковав изделие, убедитесь в наличии всех деталей, согласно комплекту поставки. При отсутствии или поломке какой-либо детали немедленно свяжитесь с продавцом.

ХРАНЕНИЕ ИНСТРУКЦИИ

Это руководство необходимо для ознакомления с правилами техники безопасности, инструкциями по сборке, процедурами по работе и техническому обслуживанию. Храните документы по оплате вместе с руководством в надежном сухом месте для возможного использования в будущем.

ТРАНСПОРТИРОВКА, РАСПАКОВКА И ХРАНЕНИЕ

Распаковка оборудования и/или его составных частей должна осуществляться в условиях закрытого помещения при температуре не ниже +5°C.

Долговременное хранение оборудования и/или его составных частей должно производиться при температуре от 0 до +45°C и относительной влажности < 95% (без конденсации).

Если оборудование транспортировалось и/или хранилось при температуре ниже +5°C, то в течение нескольких часов перед началом эксплуатации необходимо выдержать его при температуре не ниже +10°C для полного удаления конденсата.



Мобильный вентилятор для вытяжки выхлопных газов MFS-0,9 на 1900 м³/час



Оборудование, содержащее электронные/электрические компоненты, а также компоненты гидравлических систем и механических частей с консистентной смазкой до начала эксплуатации должны выдерживаться в течение нескольких часов при температуре не ниже +10°C для устранения опасности повреждений, вызванных неправильным температурным режимом эксплуатации.

ПРАВИЛА ТЕХНИКИ БЕЗОПАСНОСТИ

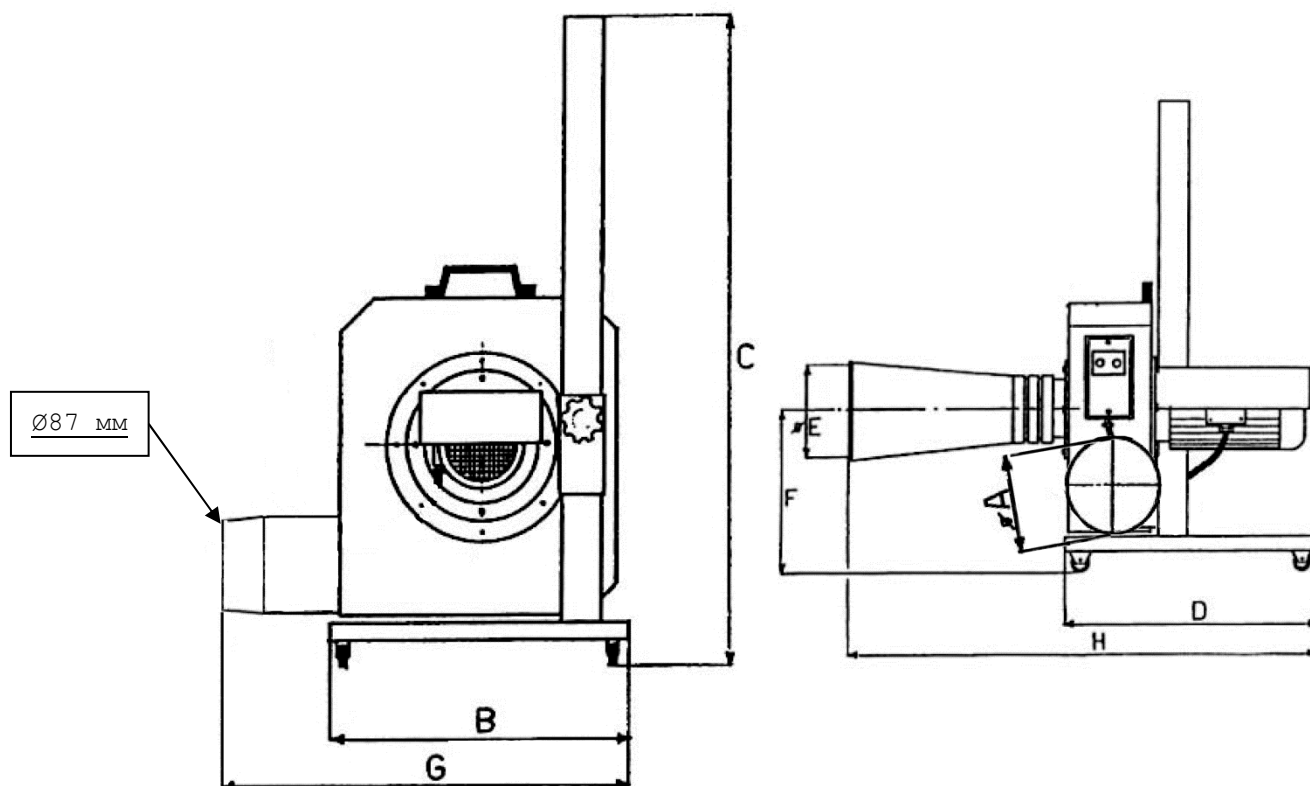
1. Никогда не оставляйте упаковочный материал, например, полистирол, заклепки, картон, дерево и т.п., в местах, доступных для детей, так как это может быть опасно.
2. Перед подключением оборудования, убедитесь, что маркировочные знаки соответствуют значениям, указанным на источнике электропитания.
3. Данное оборудование может использоваться только в целях, для которых было первоначально предназначено. Использование в любых других целях считается ненадлежащим и опасным. Компания Trommelberg не несет ответственности за поломки, вызванные ненадлежащим использованием оборудования.
4. Не проводите работ по техобслуживанию на работающем или подключенном к источнику питания оборудовании. При выполнении техобслуживания мы рекомендуем отключать оборудование от сети электропитания путем размыкания сети с помощью переключателя.
5. Если система работает ненадлежащим образом, выключите ее. Чтобы отремонтировать оборудование, обратитесь в нашу службу послепродажного обслуживания. Закажите оригинальные запчасти. Несоблюдение данного правила может быть опасным для оборудования.
6. Если вы решите больше не использовать оборудование, мы рекомендуем отключить его от сети электропитания и утилизировать его в соответствии с действующими в вашей стране правилами.
7. Система электропитания должна соответствовать действующим стандартам.
8. Не устанавливайте оборудование вблизи от нагревательных приборов.
9. Установка оборудования должна выполняться квалифицированным персоналом в соответствии с инструкциями компании Trommelberg. Производитель не несет ответственности за вред, причиненный людям, животным или имуществу вследствие неправильной установки.
10. Если оборудование устанавливается в замкнутых (герметичных) помещениях, необходимо убедиться, что работа оборудования не препятствует нормальному сгоранию топлива и надлежащему воздухообмену.
11. Если оборудование случайно упадет или неправильно работает, не используйте его, т. к. это может быть опасным. Свяжитесь с нашей службой послепродажного обслуживания.
12. Не используйте оборудование для вытяжки воздуха и дыма, содержащего коррозионно-активные химические вещества или взрывоопасные смеси.
13. Не включайте оборудование, если оно не подключено к системе вытяжки.
14. Перед тем, как присоединять устройство к газоотводной сети, убедитесь, что вытяжная система обладает достаточной эффективностью газоудаления. Проверьте правильность направления вращения крыльчатки вентилятора. Используйте детектор присутствия газа, чтобы оперативно принять меры по устранению нарушения герметичности системы вытяжки.

EAC

Мобильный вентилятор для вытяжки выхлопных газов MFS-0,9 на 1900 м³/час



ТЕХНИЧЕСКИЕ ХАРАКТЕРИСТИКИ



РАЗМЕРЫ		
A	Диаметр выходного патрубка, мм	87
	Диаметр шланга, мм	100
B	Ширина платформы, мм	400
C	Макс. высота штатива, мм	870
D	Длина платформы, мм	440
E	Диаметр газоприёмной насадки, мм	200
F	Высота оси патрубка над полом, мм	380 – 740
G	Макс. ширина установки, мм	500
H	Макс. длина установки, мм	730
ПРОЧИЕ ХАРАКТЕРИСТИКИ		
	Производительность, м ³ /час	1900
	Мощность мотора, Вт	750
	Тип мотора	конденсаторный
	Электропитание	1Ф.х230В/50Гц
	Частота вращения ротора, об/мин	2800
	Потребляемый ток, А	4.6
	Вес брутто, кг	37.5

EAC

Мобильный вентилятор для вытяжки выхлопных газов MFS-0,9 на 1900 м³/час



ПОДГОТОВКА К РАБОТЕ

После распаковки убедитесь, что изделие не было повреждено во время транспортировки. Если вы увидите механические повреждения или иные дефекты, то незамедлительно свяжитесь с поставщиком.

ПОДКЛЮЧЕНИЕ К ЭЛЕКТРОСЕТИ

ВАЖНО! Все электротехнические работы должны проводиться электриками с соответствующим уровнем допуска по электробезопасности.

Убедитесь, что напряжение сети, к которой вы собираетесь подключить вентилятор, соответствует данным на идентификационной табличке.

Подключите вентилятор к осветительной сети.

Для подключения вентилятора к сети рекомендуется использовать настенный выключатель с функцией автоматической защиты от короткого замыкания и перегрузки.

Обеспечьте защиту двигателя от перегрузки, включением в сеть предохранительных устройств.

ПЕРЕД ЗАПУСКОМ

Проверьте исправность и целостность сетевого кабеля. Запустите вентилятор устройства и убедитесь, что он работает без сильной вибрации и посторонних шумов.

ВАЖНО! Убедитесь, что вращение вала электродвигателя происходит в правильном направлении.

Если вал вращается в неправильном направлении, поменяйте местами фазные выводы кабеля в настенном выключателе.

ЭКСПЛУАТАЦИЯ

Подкатите мобильное устройство к автомобилю. Установите вентилятор на высоту выхлопной трубы, после настройки по высоте надёжно зафиксируйте вентилятор на стойке, используя винт. Убедитесь в надёжной фиксации. Подкатите устройство вплотную к выхлопной трубе и зафиксируйте шасси тормозами во избежание самопроизвольного отката устройства.

ВНИМАНИЕ! Проверьте, чтобы вытяжная система обладала достаточной проходимостью, перед тем, как подвести устройство к выхлопной трубе автомобиля. Проверьте правильность направления работы вентилятора и отсутствие помех в вытяжной системе. Рекомендуется использование детектора присутствия газа.

Для пуска вентилятора используйте выключатель, приобретаемый отдельно, см. главу «Подключение к электросети».

Для остановки вентилятора отключите его от сети, используя отдельный выключатель.

РЕКОМЕНДАЦИИ ПО УХОДУ И ОБСЛУЖИВАНИЮ

Проводите нижеследующие работы по техническому обслуживанию не менее чем раз в год.

Устраняйте неполадки, если необходимо:

- Проверяйте общую систему вытяжки на наличие утечек.
- Проверяйте мобильное устройство на наличие механических повреждений.
- Проверяйте надёжность соединения шланга к вентилятору устройства.
- Проверяйте способность вытяжной системы выполнять свои функции. Если функциональность нарушена, то проверьте работу мотора вентилятора.

EAC

Мобильный вентилятор для вытяжки выхлопных газов MFS-0,9 на 1900 м³/час



УСЛОВИЯ ГАРАНТИИ

1. На случай наличия производственных дефектов у оборудования предоставляется гарантия сроком на 1 год от даты установки или 13 месяцев от даты отгрузки с завода-изготовителя, в зависимости от того, какой срок истечет раньше.

2. Убедитесь в том, что к оборудованию подведено надлежащее электрическое питание и заземление, смотри технические характеристики установки и примечания.

Высокое напряжение может повредить компоненты оборудования, что может привести к выходу установки из строя или возникновению опасности поражения электрическим током.

При несоблюдении данного условия гарантия аннулируется.

3. Вследствие опасности поражения электрическим током устранение неисправностей должно производиться только квалифицированным / уполномоченным персоналом.

При разборке оборудования / несанкционированных действиях либо проведении технического обслуживания персоналом, не имеющим соответствующий допуск, **гарантия аннулируется.**

5. В случае использования оборудования не по назначению гарантия аннулируется.

6. Оборудование должно устанавливаться внутри помещения и должно быть защищено от попадания прямых солнечных лучей, атмосферных осадков и влаги.

В случае если оборудование подвергается воздействию прямых солнечных лучей, атмосферных осадков и влаги, **гарантия аннулируется.**

7. В случае если транспортировка, подъем, распаковывание, установка, сборка, запуск, испытания, ремонт и техническое обслуживание оборудования осуществляются неквалифицированным персоналом, производитель не несет ответственности за случаи нанесения вреда здоровью и материального ущерба.

8. **ЗАПРЕЩАЕТСЯ** снимать или модифицировать компоненты оборудования, так как это может негативно отразиться на применении оборудования по назначению. При необходимости внесения каких-либо конструктивных изменений / проведения ремонта проконсультируйтесь с производителем.

9. Назначенный срок службы – 3 года.

