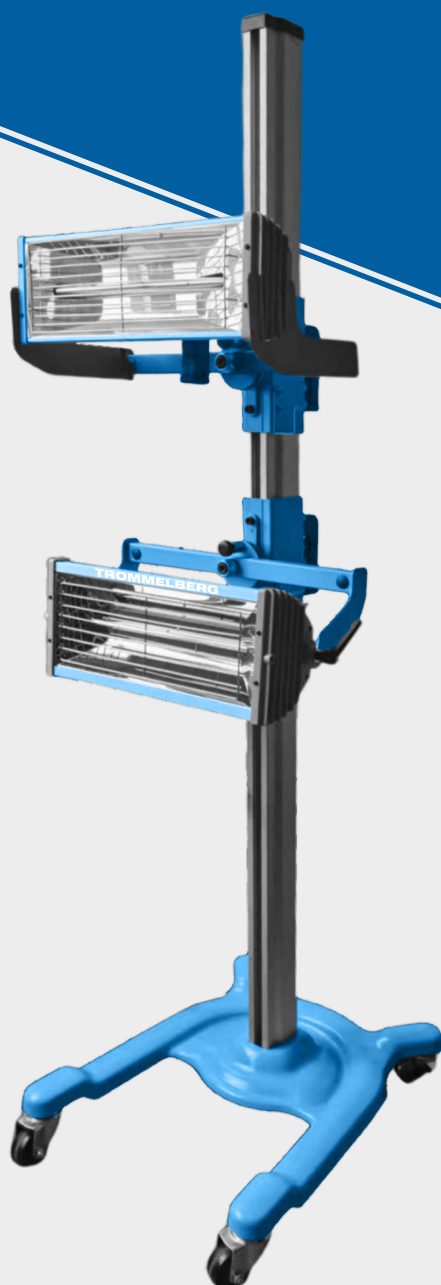




# Руководство по эксплуатации

(совмещённое с паспортом изделия)

## Сушка инфракрасная IR2L STANDARD





## ОГЛАВЛЕНИЕ

<b>Введение</b> .....	4
<b>Назначение</b> .....	4
Ответственность владельца.....	4
<b>Символы и предупреждения</b> .....	5
<b>Правила безопасности</b> .....	5
Общие правила безопасности .....	5
Специальные правила безопасности .....	6
<b>При чрезвычайной ситуации</b> .....	8
<b>Распаковка, транспортировка, хранение</b> .....	8
Комплект поставки.....	9
<b>Сборка</b> .....	9
<b>Эксплуатация</b> .....	9
Перед началом эксплуатации .....	9
Позиционирование кассет .....	10
Как произвести высушивание .....	10
Ориентировочное время высыхания различных материалов .....	11
<b>Перечень критических отказов</b> .....	12
<b>Неисправности и способы их устранения</b> .....	12
<b>Техническое обслуживание</b> .....	13
Замена инфракрасных излучателей.....	13
<b>Характеристики</b> .....	14
Основные части ик-сушки.....	14
Технические характеристики .....	15
<b>Хранение / консервация</b> .....	15
<b>Демонтаж оборудования</b> .....	15
<b>Утилизация</b> .....	15
<b>Условия гарантии</b> .....	16
<b>Сроки службы и хранения</b> .....	16
<b>Сертификат</b> .....	17

## ВВЕДЕНИЕ

Благодарим за приобретение продукции **TROMMELBERG!**

Настоящее руководство предназначено для техников мастерской и техников по регулярному обслуживанию оборудования (операторов по техническому обслуживанию).

Компания-производитель Trommelberg не несет ответственности за возможные проблемы, повреждения, аварии и т.д., полученные в результате несоблюдения инструкций, содержащихся в настоящем руководстве.

Только квалифицированные специалисты **ОФИЦИАЛЬНЫХ ДИЛЕРОВ** или **СЕРВИСНЫХ ЦЕНТРОВ**, уполномоченные изготовителем, могут проводить: подъем, транспортировку, монтаж, установку, регулировку, калибровку, настройку, специальное обслуживание, ремонт, капитальный ремонт и демонтаж оборудования.

Операторам, не ознакомленным с инструкциями и процедурами, изложенными в настоящем руководстве, эксплуатация оборудования категорически запрещена.

Для надлежащего использования настоящего руководства рекомендуется:

- Хранить руководство рядом с оборудованием в легкодоступном и защищенном от влаги месте.
- Использовать настоящее руководство надлежащим образом, не повреждая его.
- Настоящее руководство является неотъемлемой частью оборудования: оно должно храниться в течение всего срока службы и передаваться новому владельцу в случае его продажи.

## НАЗНАЧЕНИЕ

Мобильная установка с 2 кассетами и излучателями в области коротковолнового инфракрасного диапазона (далее ИК-сушка) для высушивания двухкомпонентных лакокрасочных и подготовительных материалов в процессе ремонта автомобильных покрытий. Благодаря использованию коротковолнового ИК-диапазона достигается полное высыхание материалов за более короткое время. Использование ИК-высушивания материалов, особенно в процессе точечного ремонта, обеспечивает существенную экономию ресурсов и значительно ускоряет процедуру ремонта как на этапе подготовки, так и на этапе сушки финишного покрытия.

- 2 кассеты с инфракрасными излучателями общей мощностью в 2000 Вт
- Кассеты могут включаться и выключаться независимо друг от друга
- Мобильная
- Максимальная эффективно высушиваемая поверхность – 800 x 800 мм
- Кассеты могут независимо перемещаться вверх и вниз по штанге и вращаться в двух плоскостях
- Компактная и прочная конструкция
- Укомплектована двумя независимыми таймерами на 0–60 минут с автоматическим отключением кассеты по завершению сушки.

## Ответственность владельца

Пожалуйста, внимательно прочитайте данное руководство. Уделите особое внимание правилам безопасности и предупреждениям. Используйте данное устройство правильно, осторожно и строго по назначению. Невыполнение данных требований может стать причиной повреждения имущества и/или получения травм. Храните данное руководство в безопасном месте для обращения к нему в будущем.

## СИМВОЛЫ И ПРЕДУПРЕЖДЕНИЯ



**ВАЖНО:** информация, требующая повышенного внимания.



**ОПАСНО:** данная операция может стать причиной серьезной травмы или смерти.



**ПРЕДУПРЕЖДЕНИЕ:** данная операция может стать причиной серьезного повреждения или возникновения опасности.



**ВНИМАНИЕ:** данная операция может стать причиной получения небольших ран и повреждения собственности.

## ПРАВИЛА БЕЗОПАСНОСТИ



**Неправильное использование данного оборудования может привести к серьезной или смертельной травме.**



**Неправильное использование данного оборудования может привести к травмам или материальному ущербу.**

Пожалуйста, внимательно прочтите данное руководство по эксплуатации перед использованием оборудования и обращайтесь к нему по мере необходимости, чтобы обеспечить дальнейшую безопасную эксплуатацию оборудования.

- Данное руководство по эксплуатации следует прочитать полностью, прежде чем пытаться использовать или обслуживать оборудование.
- Несоблюдение инструкций данного руководства может привести к материальному ущербу, тяжелым травмам или смерти.
- В руководстве по эксплуатации используются следующие предупреждения и важные примечания:

### Общие правила безопасности

1. **НЕ** допускайте детей и посторонних к рабочей зоне.
2. **НЕ** используйте оборудование при обнаружении погнутых, сломанных, треснувших или поврежденных иным образом частей, или если оборудование получило сильный удар.
3. **НЕ** используйте оборудование в состоянии усталости, под воздействием алкоголя, наркотиков или медицинских препаратов с опьяняющим эффектом.
4. **НЕ** допускайте неквалифицированный персонал к работе с оборудованием.
5. **НЕ** вносите изменения в конструкцию оборудования.
6. **Ошибочные действия персонала, которые могут привести к инциденту или аварии:**
  - эксплуатация оборудования не по назначению
  - эксплуатация неисправного оборудования
  - эксплуатация оборудования с механическими дефектами
  - эксплуатация оборудования неквалифицированным персоналом
  - несоблюдение правил по безопасной эксплуатации оборудования.



**Неправильное использование этого оборудования может привести к серьезной или смертельной травме.**



**Неправильное использование этого оборудования может привести к травмам или материальному ущербу.**

## Специальные правила безопасности



Магнитные поля могут влиять на кардиостимуляторы. Владельцы кардиостимуляторов должны держаться подальше от оборудования. Пользователи должны проконсультироваться со своим врачом, прежде чем приближаться к работающему оборудованию.



- Не прикасайтесь к электрическим частям, находящимся под напряжением. Надевайте сухие изолирующие перчатки без дыр и средства защиты тела. Цепь входного питания и внутренняя цепь ИК-сушки находятся под высоким напряжением, когда питание включено. Прикосновение к токоведущим частям может привести к смертельному поражению электрическим током или серьезным ожогам. В розетке электропитания присутствует высокое напряжение. Никогда не прикасайтесь к клеммам проводника голыми руками.

- Установка входной мощности должна соответствовать национальным стандартам. Все электрические соединения должны выполняться квалифицированным электриком. При подключении питания или обслуживании оборудования необходимо надевать изолирующие перчатки и обувь.



Никогда не разбирайте, не ремонтируйте, не модифицируйте и не перестраивайте оборудование без разрешения производителя. Существует риск поражения электрическим током и возгорания.



Удар электрическим током может убить. Надлежащим образом заземлите это оборудование в соответствии с руководством пользователя и национальным стандартом.



В случае отклонения от нормы работу необходимо немедленно прекратить. Если устройство выделяет дым, запах или издает необычный шум, немедленно отсоедините кабель питания и обратитесь к поставщику продукции Trommelberg. Не используйте оборудование, пока проблема не будет устранена.



Не используйте и не размещайте устройство рядом с водой или во влажных местах. Существует риск поражения электрическим током или повреждения устройства.



Используйте только исправное оборудование. Проверяйте и обслуживайте оборудование на предмет безопасной эксплуатации каждые 12 месяцев, включая очистку и удаление пыли. Немедленно ремонтируйте или заменяйте поврежденные детали/кабели.



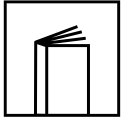
Убедитесь, что кабель питания соответствует национальным стандартам или местным нормам. Используйте электрический провод/кабель только правильного сечения. Существует риск возгорания или поражения электрическим током в случае перегрузки проводки здания. Убедитесь, что система электропитания имеет соответствующие характеристики, номинал и защиту для работы с этим устройством.



- При повреждении немедленно заменяйте шнур/провод/кабель питания – оголенная проводка может привести к смертельному исходу.  
 - Не наступайте, не перекручивайте и не тяните оборудование за кабель питания.  
 - Часто проверяйте кабель питания и регулярно очищайте устройство от пыли и грязи. Любой изношенный или поврежденный кабель питания или внутренние компоненты, попавшие в плотную пыль, могут стать причиной поражения электрическим током, короткого замыкания или возгорания.



Никогда не кладите какие-либо материалы/предметы на оборудование во избежание возгорания и поражения электрическим током. Не размещайте оборудование на, над или вблизи горючих материалов на рабочем месте.



Перед использованием оборудования изучите руководство по эксплуатации. Используйте только оригинальные или одобренные производителем запасные части.



Чрезмерная эксплуатация может привести к перегреву. Избегайте чрезмерной эксплуатации оборудования, которая может привести к перегреву компонентов и сокращению срока службы оборудования.



- Оборудование должно использоваться квалифицированным персоналом, знакомым с электрическим оборудованием.
- Не устанавливайте оборудование на неустойчивой или неровной поверхности. Оборудование может упасть, что приведет к травмам и повреждению оборудования.
- Во время работы оборудование должно находиться на расстоянии не менее 10 см от стены, чтобы обеспечить проход воздуха.
- Избегайте использования оборудования в средах с высокой влажностью (более 90%), высокой или низкой температурой, рядом с источниками высокой частоты, химикатами и лекарствами, водяным паром для конденсации, пылью или вибрацией.
- Убедитесь, что напряжение и частота сети установки соответствуют значениям, указанным на заводской табличке. Кабель питания должен иметь правильный размер и номинал.
- Соединение между электросетью и оборудованием должно быть максимально коротким.
- Используйте только сухую ткань для очистки оборудования от грязи.
- Не забудьте забрать все ремонтные инструменты/предметы внутри оборудования после ремонта/обслуживания, например, винты, болты или гайки. Оставленные металлические предметы внутри оборудования могут привести к его повреждению.
- Монтаж и эксплуатация оборудования является быстрой и простой. Пожалуйста, осторожно нажимайте на кнопки и переключатели руками, каждый раз только по одной кнопке. Чувствительная схема управления будет повреждена, если нажимать на кнопки твердым и острым предметом, например, отверткой или ручкой.
- Отключайте оборудование от сети, когда оно не используется.
- Следуйте инструкциям по установке и эксплуатации, чтобы обеспечить безопасность пользователя и правильную работу оборудования. Владелец несет ответственность за то, чтобы оборудование было установлено и эксплуатировалось в соответствии с предоставленными инструкциями. Производитель не несет ответственности за любые убытки или ущерб, возникшие в результате неправильного или нецелевого использования оборудования.

## ПРИ ЧРЕЗВЫЧАЙНОЙ СИТУАЦИИ

- При возникновении чрезвычайной ситуации, связанной с поломкой оборудования, следует немедленно остановить работы на оборудовании, проинформировать руководство и обратиться в отдел обслуживания и ремонта оборудования предприятия.
- В случае получения персоналом травм следует немедленно обратиться за медицинской помощью и проинформировать руководство.



Предупреждения, предостережения и инструкции, приведенные в настоящем руководстве, **не могут предусмотреть все возможные условия и ситуации**. Необходимо понимать, что здравый смысл и осторожность не могут быть встроены в оборудование, но должны неизменно соблюдаться при работе с ним.

## РАСПАКОВКА, ТРАНСПОРТИРОВКА, ХРАНЕНИЕ



При погрузке/разгрузке или транспортировке оборудования на место установки убедитесь в том, что используются соответствующие средства погрузки (например, краны, грузовые автомобили) и подъема. Также убедитесь в надежности подъема и транспортировки деталей, которые не должны выпадать, учитывая размеры упаковки, вес и центр тяжести, а также наличие хрупких деталей.



Поднимайте и работайте только с одной упаковкой.



При доставке оборудования проверьте его на предмет возможных повреждений при транспортировке и хранении, проверьте соответствие подтверждению заказа. В случае повреждений, возникших при транспортировке, покупатель должен немедленно сообщить об этом перевозчику.

Упаковка должна быть открыта с учетом обеспечения безопасности людей (необходимо соблюдать дистанцию при открытии ремней) и деталей оборудования (будьте осторожны, чтобы не уронить детали из упаковки при ее открытии).



В случае если оборудование будет транспортироваться в другое рабочее помещение, сохраните упаковочные материалы.

**⚠ WARNING** Удаление упаковки, сборку, подъем и перемещение, а также монтаж следует производить с особой осторожностью. Пренебрежение правилами, представленными в настоящем руководстве, может привести к повреждениям оборудования и травмам оператора.



Распаковка оборудования и/или его составных частей должна осуществляться в условиях закрытого помещения при температуре не ниже +5°C.

Долговременное хранение оборудования и/или его составных частей должно производиться при температуре от 0 до +45°C и относительной влажности <95% (без конденсации).





Если оборудование транспортировалось и/или хранилось при температуре ниже +5°C, то в течение нескольких часов перед началом эксплуатации необходимо выдержать его при температуре не ниже +10°C для полного удаления конденсата.



Оборудование, содержащее электронные/электрические компоненты, а также компоненты гидравлических систем и механических частей с консистентной смазкой, до начала эксплуатации должно выдерживаться в течение нескольких часов при температуре не ниже +10°C для устранения опасности повреждений, вызванных неправильным температурным режимом эксплуатации.

Распакуйте оборудование и проверьте комплект поставки.

### **Комплект поставки**

Комплект поставки ИК-сушки включает 1 коробку:

2 кассеты + тележка + штатив.

### **СБОРКА**

1. Распакуйте коробку.
2. Тележка поставляется с установленными колесами.
3. Вставьте штатив в отверстие в тележке, совместите отверстия на штативе и тележке и затяните винтами из комплекта поставки.
4. Установите две U-образные скобы с рукоятками на штатив и зафиксируйте их винтами.
5. Смонтируйте кассеты на U-образных скобах и зафиксируйте их в нужном положении при помощи рукояток-фиксаторов.
6. Настройте положение U-образных скоб вместе с кассетами по вертикали и зафиксируйте их винтами.

### **ЭКСПЛУАТАЦИЯ**

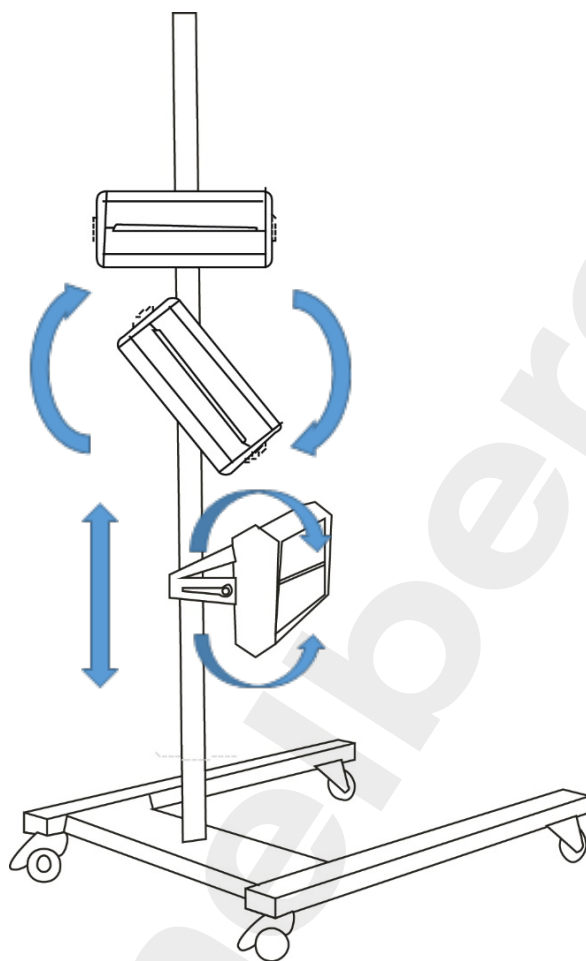
#### **Перед началом эксплуатации**

Вставьте вилку сетевого кабеля в розетку. Убедитесь, что кабель питания имеет диаметр токоведущего проводника не менее 4 мм.



Убедитесь, что напряжение и частота электросети соответствуют спецификации ИК-сушки.

## Позиционирование кассет

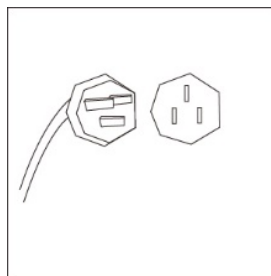


## Как произвести высушивание

- Включите одну или две кассеты ИК-сушки своими индивидуальными выключателями
- Установите время высыхания на таймере каждой кассеты
- Отрегулируйте расстояние между излучателем кассеты и поверхностью материала, обычно 45 см от поверхности материала.



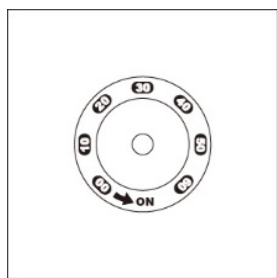
ИК-сушка



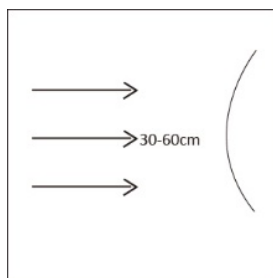
Включить в сеть



Нажать ON



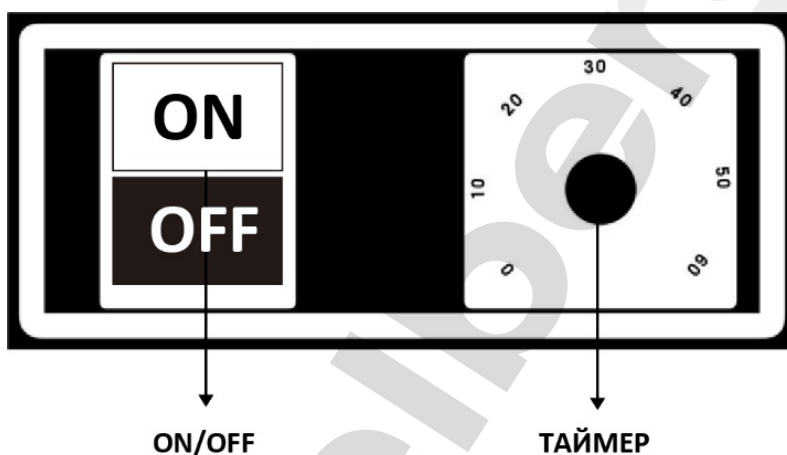
Установить время сушки (на каждой кассете)



Установить кассеты параллельно поверхности на расстоянии 30-60 см



По завершении высушивания нажать OFF



### Ориентировочное время высыхания различных материалов

Тип поверхности	Сушка, минуты
Наполнитель/шпатлевка	5-7
Грунт	6-8
Наполнитель с большой толщиной пленки	10-12
Покровная краска	11
Покровный лак	12
Грунт на водной основе	8-10
Базовая краска на водной основе	5



- Защищайте излучатель от ударов и вибрации, даже в холодном состоянии.
- В процессе высушивания поверхность материала должна быть свободной от влаги и загрязнений.
- Не прикасайтесь к кварцевому баллону излучателя руками. Если на кварцевом баллоне появился жир или загрязнения, перед включением протрите его тканью, смоченной очищенным спиртом.

## ПЕРЕЧЕНЬ КРИТИЧЕСКИХ ОТКАЗОВ

- ИК-сушка не включается при нажатии на кнопку «ON».
- Сетевой кабель и/или вилка имеют видимые повреждения.
- Части ИК-сушки (кассетная сборка, штатив, тележка, кабель) имеют следы чрезмерной эксплуатации.
- ИК-сушка включается, но работает только один из двух излучателей.
- Невозможно установить время высыхания при помощи таймера.

**▲ DANGER** Запрещается эксплуатировать оборудование с критическими отказами!

## НЕИСПРАВНОСТИ И СПОСОБЫ ИХ УСТРАНЕНИЯ

НЕИСПРАВНОСТЬ	ПРИЧИНА	УСТРАНЕНИЕ
Излучатель ИК-сушки не работает	1. ИК-излучатель поврежден 2. ИК-излучатель не вставлен в соответствующие разъемы в кассете	1. Проверьте ИК-излучатель и при необходимости замените 2. Проверьте наличие контакта
Невозможно настроить время высыхания	Таймер поврежден	Проверьте исправность таймера и при необходимости замените

### Дефекты на лакокрасочном покрытии и способы их устранения

ДЕФЕКТ	ПРИЧИНА	УСТРАНЕНИЕ
Неравномерная сушка поверхности	Положение ИК-кассеты не позволяет осуществлять равномерную сушку	Отрегулируйте положение кассеты
Вскипание материала	1. Излучатели расположены слишком близко к поверхности 2. Недостаточное время предварительной сушки 3. Система окраски содержит быстрый отвердитель	1. Установите излучатели на достаточном расстоянии от поверхности 2. Увеличьте время предварительной сушки 3. Используйте стандартный или медленный отвердитель
Недостаточное отверждение, покрытие остается мягким	1. Излучатели расположены слишком далеко от поверхности 2. Недостаточное время сушки 3. Слишком большая толщина материала	1. Установите излучатели на необходимом расстоянии от поверхности 2. Увеличьте время сушки 3. Используйте более тонкие слои материалов
Сложности при полировании	1. Цикл сушки слишком продолжительный 2. Сушка расположена слишком близко к поверхности	1. Уменьшите время сушки 2. Установите сушку на необходимом расстоянии от поверхности
Недостаточное отверждение покрытия по краям поверхности	Слишком большая площадь обрабатываемой поверхности	1. Разбейте поверхность на 2 части 2. Переместите сушку и проведите обработку 2-ой части поверхности 3. Вторичная предварительная сушка при этом не требуется

**ТЕХНИЧЕСКОЕ ОБСЛУЖИВАНИЕ****Замена инфракрасных излучателей**

(1)

1. Кассета. Убедитесь, что ИК-сушка отключена от сети



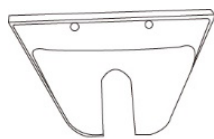
(2)

2. Снимите защитную решётку с кассеты



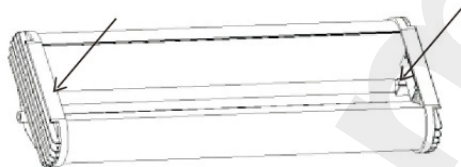
(3)

3. Удалите 4 фиксирующих винта



(4)

4. Удалите боковины на обоих концах кассеты



(5)

5. Удалите фиксирующие винты, обрежьте проводники, замените ИК-излучатель

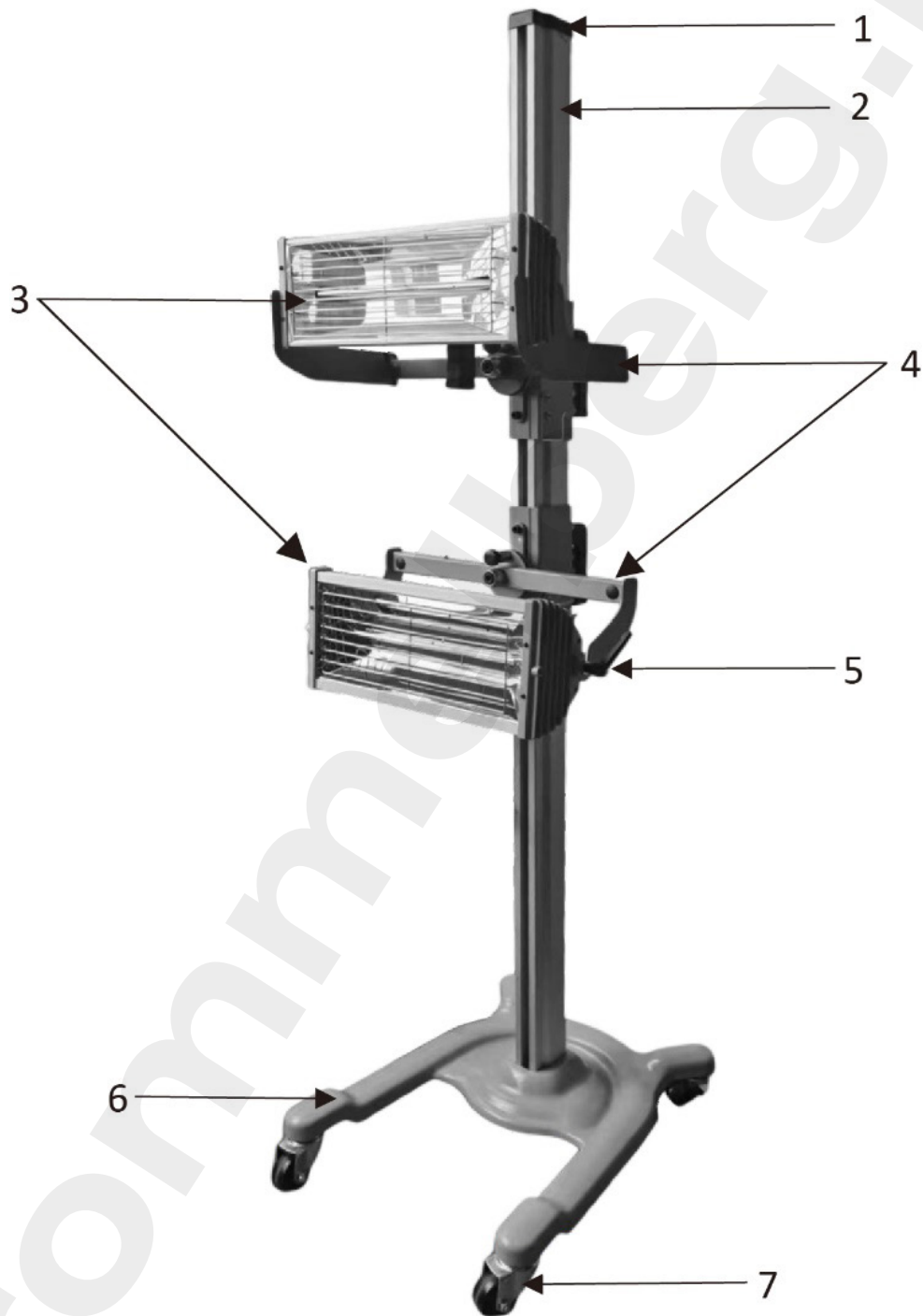


(1)

6. Соберите кассету в обратном порядке

## ХАРАКТЕРИСТИКИ

### Основные части ИК-сушки



1. Заглушка штатива 2. Штатив 3. Кассета 4. U-образная скоба 5. Фиксирующая рукоятка  
6. Тележка опорная 7. Колесо шасси

## Технические характеристики

Параметр	Значение
Электропитание	1Ф.х200-240 В, 50 Гц
Входная мощность:	2х1000 Вт
Область сушки	800 x 800 мм
Установка времени	0 - 60 минут
Кассеты	раздельные
Таймер	механический
Регулировка мощности	нет

## ХРАНЕНИЕ / КОНСЕРВАЦИЯ

Когда сушка не используется, отсоедините кабель питания от электросети. При длительном простое ИК-сушки ее следует укрыть от попадания пыли.

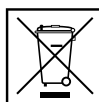
## ДЕМОНТАЖ ОБОРУДОВАНИЯ

Демонтаж оборудования должен проводиться уполномоченными техническими специалистами, как и его сборка. Металлические детали могут быть сданы в лом как металлолом. В любом случае, все материалы, полученные при демонтаже, должны быть утилизированы в соответствии с действующими нормами страны, в которой установлено оборудование. Наконец, необходимо напомнить о том, что для целей налогообложения необходимо документально оформить демонтаж: во время демонтажа оборудования следует подать заявление и документы в соответствии с действующим законодательством страны, в которой установлено оборудование.

## УТИЛИЗАЦИЯ



Процедура утилизации, описанная ниже, относится только к оборудованию с символом перечеркнутой мусорной корзины на его идентификационной табличке.



Если истек срок службы оборудования, оно имеет неустранимую поломку, имеет следы чрезмерной эксплуатации или эксплуатировалось ненадлежащим образом, то оно подлежит утилизации. Далее, необходимо разобрать оборудование во избежание использования не по назначению и утилизировать его как металлолом. Неметаллические материалы следует утилизировать отдельно, согласно национальному / местному законодательству.

## **УСЛОВИЯ ГАРАНТИИ**

- На случай наличия производственных дефектов у оборудования предоставляется гарантия сроком на 12 месяцев (если договором не предусмотрено иного) от даты продажи.
- Убедитесь в том, что к оборудованию подведено надлежащее электрическое питание и заземление (смотрите технические характеристики установки и примечания).
- Высокое напряжение может повредить компоненты оборудования, что может привести к выходу установки из строя или возникновению опасности поражения электрическим током. **При несоблюдении данного условия гарантия аннулируется.**
- Вследствие опасности поражения электрическим током устранение неисправностей должно производиться только квалифицированным / уполномоченным персоналом.
- При разборке оборудования / несанкционированных действиях либо проведении технического обслуживания персоналом, не имеющим соответствующий допуск, **гарантия аннулируется.**
- В случае использования оборудования не по назначению **гарантия аннулируется.**
- Оборудование должно устанавливаться внутри помещения и должно быть защищено от попадания прямых солнечных лучей, атмосферных осадков и влаги. В случае если оборудование подвергается воздействию прямых солнечных лучей, атмосферных осадков и влаги, **гарантия аннулируется.**
- В случае если транспортировка, подъем, распаковывание, установка, сборка, запуск, испытания, ремонт и техническое обслуживание оборудования осуществляются неквалифицированным персоналом, производитель не несет ответственности за случаи нанесения вреда здоровью и материального ущерба.
- **ЗАПРЕЩАЕТСЯ** снимать или модифицировать компоненты оборудования, так как это может негативно отразиться на применении оборудования по назначению. При необходимости внесения каких-либо конструктивных изменений / проведения ремонта проконсультируйтесь с производителем.

## **СРОКИ СЛУЖБЫ И ХРАНЕНИЯ**

Назначенный срок службы – 3 года.

Назначенный срок хранения – без ограничения (при указанных условиях хранения).

Назначенный ресурс – не установлен.



## СЕРТИФИКАТ

ЕВРАЗИЙСКИЙ ЭКОНОМИЧЕСКИЙ СОЮЗ  
ДЕКЛАРАЦИЯ О СООТВЕТСТВИИ

**Заявитель** Общество с ограниченной ответственностью "2К Импорт"

Место нахождения и адрес места осуществления деятельности: Российская Федерация, Московская область, 143005, город Одинцово, улица Говорова, дом 165А, основной государственный регистрационный номер: 1115032000412, номер телефона: +74959880979, адрес электронной почты: cert@colorcenter.ru

**в лице** Генерального директора Куличкова Андрея Валерьевича

**заявляет, что** Оборудование технологическое производственное: сушики инфракрасные, модели IR01 HANDHELD; IR01L HANDHELD; IR1 ECONOMY; IR1L ECONOMY; IR1; IR1L; IR2L ECONOMY; IR2 ECONOMY; IR2L STANDARD; IR2L PREMIUM; IR2 STANDARD; IR2 PREMIUM; IR3 ECONOMY; IR-3C Standard; IR3D PREMIUM; IR-3W Standard; IR6 ECONOMY; IR-6C Standard; IR6D PREMIUM; IR-6W Standard, торговая марка "Trommelberg"

**изготовитель** "Zhuhai Hengxing Import And Export Co., Ltd.". Место нахождения: Room 201, No. 1, Building 19, Meihua East Road 268, Xiangzhong, Zhuhai, Guangdong, Китай, адрес места осуществления деятельности по изготовлению продукции: Shaan Xi Succeed Trading Co., Ltd. Адрес: No.7J1, Exhibition Center No.168, East Baizhang Road, Ningbo, Китай.

Код ТН ВЭД ЕАЭС 8516299900. Серийный выпуск

**соответствует требованиям**

ТР ТС 004/2011 "О безопасности низковольтного оборудования", утвержден Решением Комиссии Таможенного союза от 16 августа 2011 года № 768, ТР ТС 020/2011 "Электромагнитная совместимость технических средств", утвержден Решением Комиссии Таможенного союза от 09 декабря 2011 года № 879

**Декларация о соответствии принята на основании**

Протокола испытаний № ДИ0520-591 от 21.05.2020 года, выданного Испытательной лабораторией Общества с ограниченной ответственностью "Сертифика", аттестат аккредитации РОСС.RU.52356.ИЛ.00125, сроком действия до 27.08.2022 года, Протокола испытаний № ДИ0520-592 от 21.05.2020 года, выданного Испытательной лабораторией Общества с ограниченной ответственностью "Сертифика", аттестат аккредитации РОСС.RU.52356.ИЛ.00125, сроком действия до 27.08.2022 года.

Схема декларирования Id

**Дополнительная информация**

ГОСТ 12.2.007.0-75 "Система стандартов безопасности труда. Изделия электротехнические. Общие требования безопасности", разделы 4, 5, 7 и 8 ГОСТ 30804.6.2-2013 (IEC 61000-6-2:2005) "Совместимость технических средств электромагнитная. Устойчивость к электромагнитным помехам технических средств, применяемых в промышленных зонах. Требования и методы испытаний", раздел 7 ГОСТ 30804.6.4-2013 (IEC 61000-6-4:2006) "Совместимость технических средств электромагнитная. Электромагнитные помехи от технических средств, применяемых в промышленных зонах. Нормы и методы испытаний". Условия и сроки хранения стандартные при нормальных значениях климатических факторов внешней среды, срок службы (годности) указан в эксплуатационной документации.

**Декларация о соответствии действительна с даты регистрации по 20.05.2025 включительно**



М. П.

Куличков Андрей Валерьевич

(Ф.И.О. заявителя)

Регистрационный номер декларации о соответствии: ЕАЭС N RU Д-СН.НВ11.В.14278/20

Дата регистрации декларации о соответствии: 21.05.2020





[www.trommelberg.ru](http://www.trommelberg.ru)  
[www.trommelberg.com](http://www.trommelberg.com)