



Руководство по эксплуатации

(совмещённое с паспортом изделия)

Катушки со шлангом для удаления ВЫХЛОПНЫХ ГАЗОВ HR80



EAC

ВЕРСИЯ 2 / 2024-04-10

ОГЛАВЛЕНИЕ

Введение	4
Назначение	4
Ответственность владельца.....	4
Символы и предупреждения	5
Идентификация оборудования	5
Правила безопасности	6
При чрезвычайной ситуации	6
Транспортировка, распаковка и хранение	7
Комплект поставки.....	7
Эксплуатация	7
Подготовка к работе	7
Сборка и запуск	8
Подсоединение к системе вентиляции.....	8
Неполадки и способы их устранения	8
Техническое обслуживание	8
Характеристики	9
Размеры катушки удаления выхлопных газов.....	9
Компоненты катушки удаления выхлопных газов.....	10
Технические характеристики катушек удаления выхлопных газов	11
Хранение / консервация	11
Демонтаж оборудования	11
Утилизация	11
Средства пожаротушения	12
Условия гарантии	12
Сроки службы и хранения	12

ВВЕДЕНИЕ

Благодарим за приобретение продукции **TROMMELBERG!**

Настоящее руководство предназначено для техников мастерской и техников по регулярному обслуживанию оборудования (операторов по техническому обслуживанию).

Компания-производитель Trommelberg не несет ответственности за возможные проблемы, повреждения, аварии и т.д., полученные в результате несоблюдения инструкций, содержащихся в настоящем руководстве.

Только квалифицированные специалисты **ОФИЦИАЛЬНЫХ ДИЛЕРОВ** или **СЕРВИСНЫХ ЦЕНТРОВ**, уполномоченные изготовителем, могут проводить: подъем, транспортировку, монтаж, установку, регулировку, калибровку, настройку, специальное обслуживание, ремонт, капитальный ремонт и демонтаж оборудования.

Операторам, не ознакомленным с инструкциями и процедурами, изложенными в настоящем руководстве, эксплуатация оборудования категорически запрещена.

Для надлежащего использования настоящего руководства рекомендуется:

Хранить руководство рядом с оборудованием в легкодоступном и защищенном от влаги месте.

Использовать настоящее пособие надлежащим образом, не повреждая его.

Настоящее руководство является неотъемлемой частью оборудования: оно должно храниться в течение всего срока службы и передаваться новому владельцу в случае его продажи.

НАЗНАЧЕНИЕ

Металлическая катушка со шлангом и насадкой для удаления выхлопных газов любых легковых автомобилей. Для полноценного функционирования катушек газоудаления необходимо подключение вентилятора соответствующей производительности. Мощность вентилятора необходимо выбрать в зависимости от длины газоотводного короба и количества катушек.

Особенности

- Оснащены пружинным механизмом возврата для сматывания шланга
- Содержат механизм фиксации при вытягивании необходимой длины шланга
- Подвешиваются на стене или потолке
- Не занимают места на полу рабочего пространства
- Шланг изготовлен из термостойкого армированного эластомера (ТРЕ)
- Стопор предотвращает самопроизвольное разматывание шланга
- Окраска стойкой порошковой краской.

Ответственность владельца

Настоящим заявляем, что производитель не несет ответственность за повреждение оборудования вследствие использования оборудования не по назначению, указанному в настоящем руководстве, а также вследствие ненадлежащего, неправильного и необоснованного использования. Применение в любых иных целях недопустимо и служит основанием для отказа в удовлетворении претензий.



Катушки со шлангом для удаления выхлопных газов Trommelberg серии HR80 должны эксплуатироваться внутри помещения.

СИМВОЛЫ И ПРЕДУПРЕЖДЕНИЯ

В настоящем руководстве используются следующие символы и печатные знаки для упрощения понимания.



ВАЖНО: информация, требующая повышенного внимания.



ОПАСНО: данная операция может стать причиной серьезной травмы или смерти.



ПРЕДУПРЕЖДЕНИЕ: данная операция может стать причиной серьезного повреждения или возникновения опасности.



ВНИМАНИЕ: данная операция может стать причиной получения небольших ран и повреждения собственности.



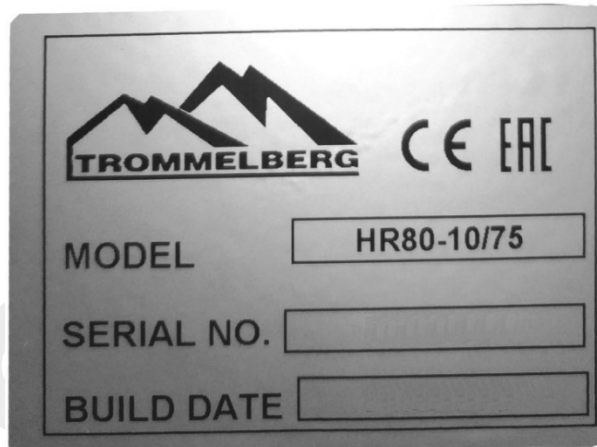
Элементы и детали на рисунках могут отличаться от реальных элементов и деталей оборудования.

ИДЕНТИФИКАЦИЯ ОБОРУДОВАНИЯ

Вышеуказанные сведения используются как для заказа запасных частей, так и в случае связи с производителем (получение информации).



Удалять данную табличку строго запрещено. В противном случае это существенно затруднит подбор запасных частей и может служить причиной для отказа в гарантийном обслуживании и ремонте.



Расшифровка идентификационной таблички

MODEL / Модель

HR80-10/XXX

SERIAL NO. / Серийный номер

BUILD DATE / Дата производства

ПРАВИЛА БЕЗОПАСНОСТИ



Внимательно прочтите и осознайте все пункты инструкции! Невыполнение перечисленных ниже инструкций может привести к повреждению оборудования и/или получению серьезных травм.

Данный раздел содержит важные правила техники безопасности, подлежащие соблюдению операторами во избежание травм и повреждения оборудования.

Производитель не в состоянии предвидеть все обстоятельства, которые могут создавать угрозу при эксплуатации и техническом обслуживании данных устройств, поэтому предупреждающие и предостерегающие сообщения в тексте инструкции или на устройствах не могут охватывать все потенциально опасные ситуации, требующие соблюдения мер предосторожности.

Меры предосторожности, описанные в данной инструкции, необходимо соблюдать в комплексе с действующим законодательством и нормами, издаваемыми государственными органами по охране труда и предотвращению несчастных случаев на производстве.

- Эксплуатация и техническое обслуживание устройства осуществляется только авторизованным или специально обученным персоналом.
- При проведении технического обслуживания необходимо соблюдать все правила безопасности, меры предосторожности и положения инструкции.
- Убедитесь в том, что все устройства безопасности установлены надлежащим образом. Если какие-либо устройства безопасности повреждены, отремонтируйте или замените их.
- **⚠ WARNING** Не выполняйте технического обслуживания катушки в процессе её эксплуатации.
- Используйте только подходящие инструменты.
- Не устанавливайте катушку на другие устройства.
- Убедитесь в нормальном функционировании устройств катушки.
- Очистку и особенно удаление пыли с катушек следует производить в соответствующей одежде. При использовании сжатого воздуха надевайте также очки и респиратор.
- **⚠ WARNING** Внесение изменений в конструкцию катушки или ее компонентов **запрещено**.
- Изменение конструкции катушки или ее компонентов без письменного разрешения дистрибьютера продукции Trommelberg ведет **к аннулированию гарантии**.
- В случае несанкционированных изменений производитель не будет нести ответственность за любые неисправности в работе катушек, повреждения оборудования и травмы персонала.
- Данные катушки разработаны для систем удаления выхлопных газов. Производитель не несет ответственности за последствия использования в любых иных целях.

ПРИ ЧРЕЗВЫЧАЙНОЙ СИТУАЦИИ

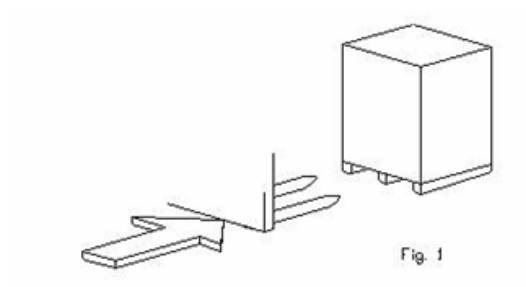
- При возникновении чрезвычайной ситуации, связанной с поломкой оборудования, следует немедленно остановить работы на оборудовании, проинформировать руководство и обратиться в отдел обслуживания и ремонта оборудования предприятия.
- При получении персоналом травм следует немедленно обратиться за медицинской помощью и проинформировать руководство.



Предупреждения, предостережения и инструкции, приведенные в настоящем руководстве, не могут предусмотреть все возможные условия и ситуации. Необходимо понимать, что здравый смысл и осторожность не могут быть встроены в оборудование, но должны неизменно соблюдаться при работе с ним.

ТРАНСПОРТИРОВКА, РАСПАКОВКА И ХРАНЕНИЕ

Для транспортировки упакованного оборудования используйте вилочный погрузчик, смотрите рисунок далее. Придерживайте оборудование руками во избежание его падения на землю при перемещении.



Распаковка оборудования и/или его составных частей должна осуществляться в условиях закрытого помещения при температуре не ниже +5°C.



После распаковки оборудования проверьте наличие инструкции по эксплуатации, комплектность материалов и отсутствие видимых повреждений. Если какие-либо детали отсутствуют или повреждены, пожалуйста, обратитесь к вашему дилеру как можно скорее. Снимите упаковку и поместите ее в место для хранения, недоступное для детей и животных.



Удаление упаковки, сборку, подъем и перемещение, а также монтаж следует производить с особой осторожностью. Пренебрежение правилами, представленными в настоящем руководстве, может привести к повреждениям оборудования и травмам оператора.



Долговременное хранение оборудования и/или его составных частей должно производиться в интервале температур 0°C...+45°C и относительной влажности <95% (без конденсации).



Если оборудование транспортировалось и/или хранилось при температуре ниже +5°C, то в течение нескольких часов перед началом эксплуатации необходимо выдержать его при температуре не ниже +10°C для полного удаления конденсата.

Комплект поставки

- шланг из термостойкого эластомера диаметром 75 или 100 мм и длиной 10 м;
- сменная резиновая газоприёмная насадка с пробоотборником;
- стопор для предотвращения самопроизвольного разматывания шланга;
- катушка с пружинным механизмом возврата;
- кронштейн для крепления к стене или потолку рабочего помещения;
- поставляется в картонной упаковке.

ЭКСПЛУАТАЦИЯ

Подготовка к работе

Расположите катушку в сухом месте в помещении, где она будет эксплуатироваться.



НЕ УСТАНАВЛИВАЙТЕ КАТУШКУ В МЕСТАХ, ПОДВЕРЖЕННЫХ ВОЗДЕЙСТВИЮ ПОГОДНО-КЛИМАТИЧЕСКИХ ФАКТОРОВ.

Сборка и запуск

- Извлеките катушку из упаковки
- Закрепите катушку на стене/потолочной балке при помощи анкерных болтов
- Полностью размотайте шланг и зафиксируйте стопором
- Установите стопор на подходящей высоте, чтобы пользователь мог легко достать шланг, намотанный на катушку.

Подсоединение к системе вентиляции

Соедините выходное отверстие катушки с заранее подготовленным воздуховодом общецеховой или локальной системы вытяжки или соедините выходное отверстие катушки прямо с входным отверстием вентилятора Trommelberg, или используйте соответствующий адаптер для соединения с вентиляторами других торговых марок.

- Потяните за конец шланга и размотайте до необходимой длины, которая позволит использовать шланг, как это необходимо.
- После разматывания шланга на необходимую длину отпустите шланг – он зафиксируется храповым механизмом. Переместите стопор так, чтобы шланг не мог самопроизвольно размотаться.
- Присоедините газоприёмную насадку шланга к выхлопной трубе автомобиля.
- По окончании работ шланг можно сматывать. Чтобы сматывать шланг, немного потяните за конец шланга и отпустите – шланг начнет сам наматываться на катушку. При сматывании придерживайте шланг рукой.

НЕПОЛАДКИ И СПОСОБЫ ИХ УСТРАНЕНИЯ

Существует множество неполадок, которые могут возникнуть в процессе эксплуатации катушки и ее компонентов. Ниже перечислены наиболее распространенные неполадки и способы их устранения. Если, несмотря на принятые меры, проблема остается нерешенной, рекомендуем связаться с представительством компании-продавца продукции Trommelberg и описать возникшую проблему и состояние катушки.

Неполадка	Причина	Способ устранения
Шланг не останавливается	Механизм фиксации в неправильном положении	Отрегулируйте положение механизма фиксации
	Механизм фиксации поврежден	Замените механизм
Шланг не возвращается	Зубчатый диск поврежден	Замените – свяжитесь с вашим поставщиком продукции Trommelberg
	Возвратная пружина повреждена	Свяжитесь с вашим поставщиком продукции Trommelberg

ТЕХНИЧЕСКОЕ ОБСЛУЖИВАНИЕ

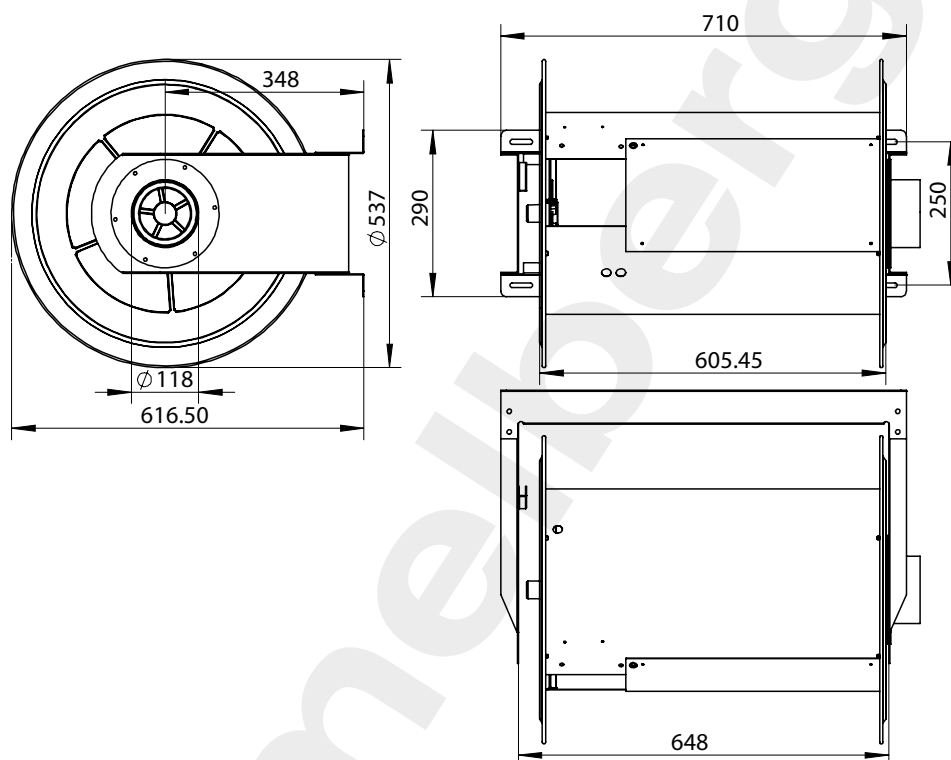
- Периодическая проверка винтов, фиксирующих катушку на стене/потолке
- Убедитесь в том, что винты, фиксирующие катушку на стене/потолке, надежно затянуты. Эту проверку необходимо проводить каждые 2 месяца.
- Периодическая проверка винтов, фиксирующих компоненты катушки
- Убедитесь в том, что винты, фиксирующие данные компоненты катушки, надежно затянуты: боковые панели катушки.
- Проверка шлангов
- Проверьте шланги на наличие разрывов и повреждений.
- Проверка крепления шланга на катушке

- Потяните за конец шланга и размотайте его, пока он не остановится.
- Убедитесь в том, что зажим надежно фиксирует шланг на сужении, расположенном на барабане катушки.

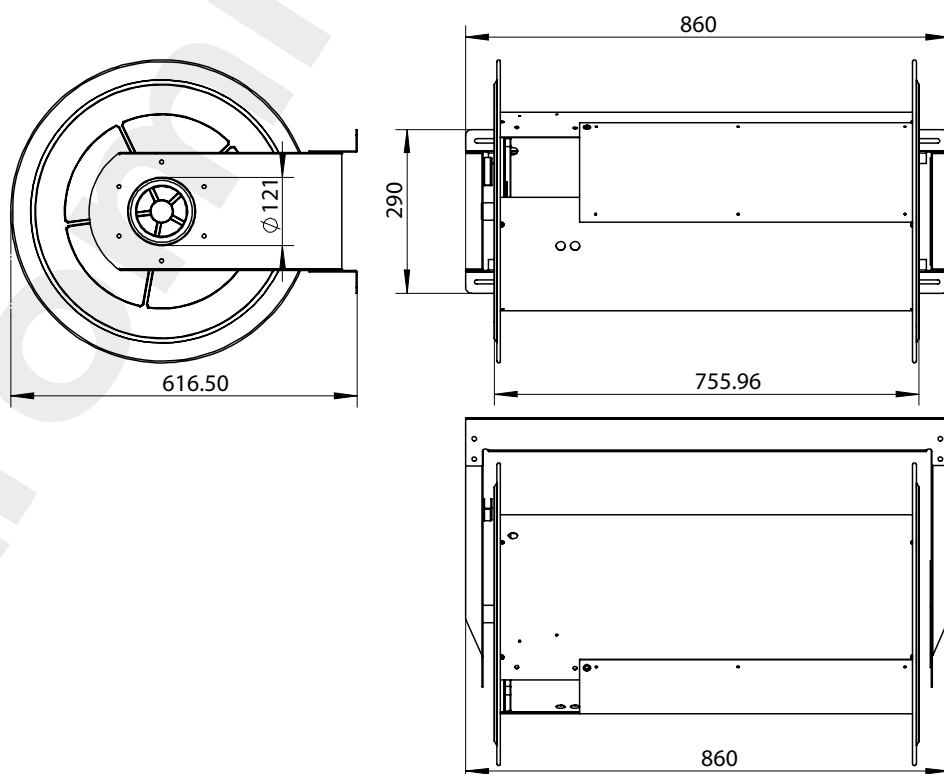
ХАРАКТЕРИСТИКИ

Размеры катушки удаления выхлопных газов

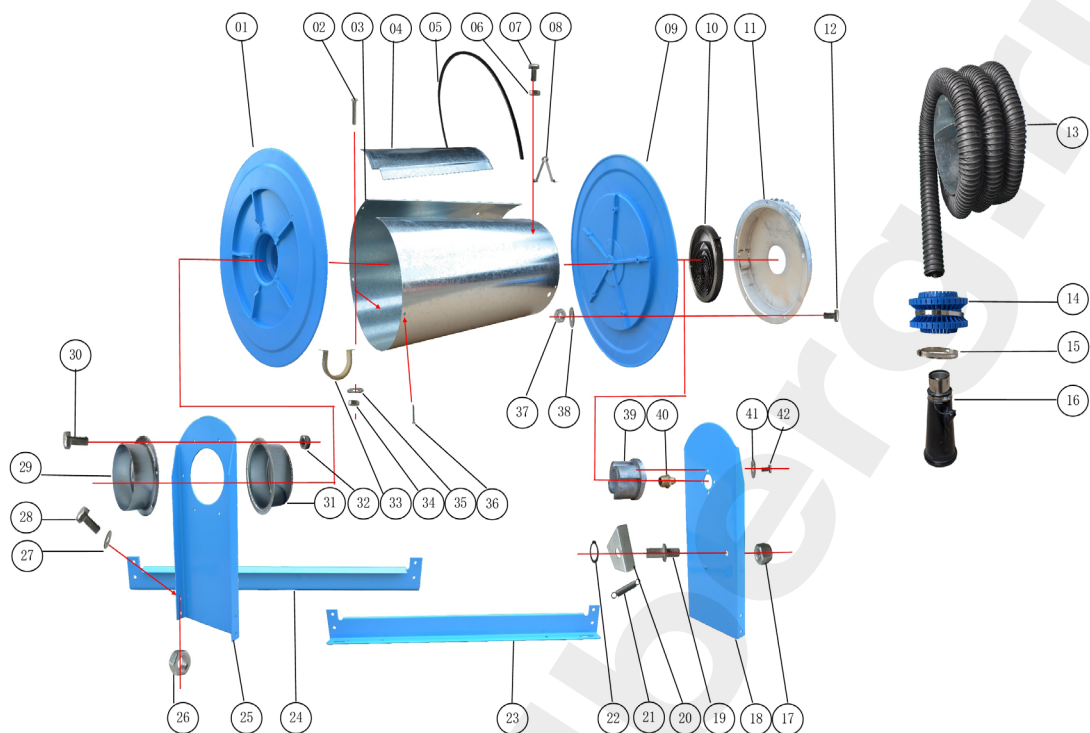
Катушка HR80-10/75



Катушка HR80-10/100



Компоненты катушки удаления выхлопных газов



№	Описание	Кол-во	№	Описание	Кол-во
01	Боковая пластина катушки с отверстием	1	22	Кольцо стопорное	1
02	Винт с 6-гр головкой 6x25	2	23	Распорка левая	1
03	Барaban оцинкованный	1	24	Распорка правая	1
04	Крышка оцинкованная	1	25	Панель кронштейна с большим отверстием	1
05	Направляющая намотки	1	26	Гайка М8	8
06	Гайка М6	2	27	Шайба М8	16
07	Винт с 6-гр головкой 6x12	2	28	Винт с 6-гр головкой 6x16	8
08	Держатель направляющей	1	29	Патрубок внешний	1
09	Боковина катушки глухая	1	30	Винт с 6-гр головкой 6x16	6
10	Механизм пружинный	1	31	Патрубок внутренний	1
11	Диск зубчатый	1	32	Гайка М6	6
12	Винт с 6-гр головкой 6x25	5	33	Хомут	1
13	Шланг	1	34	Гайка М6	2
14	Стопор	1	35	Шайба М6	2
15	Хомут из нержавеющей стали	1	36	Саморез с полукруглой головкой 5x12	10
16	Насадка газоприёмная	1	37	Гайка М6	5
17	Гайка блокировочная М12	1	38	Гайка М6	5
18	Панель кронштейна с малым отверстием	1	39	Головка алюминиевая	1
19	Винт с шестигранником	1	40	Пресс-маслёнка	1
20	Уголок	1	41	Шайба М6	4
21	Пружина малая	1	42	Винт с 6-гр головкой 6x12	4

Технические характеристики катушек удаления выхлопных газов

Модель	Длина шланга, м	Диаметр шланга, мм	Внутренний диаметр газоприёмной насадки	Габаритная длина катушки в сборе, мм	Диаметр патрубка, мм
HR80-10/75	10	75	140	710	118
HR80-10/100	10	100	140	860	121

ХРАНЕНИЕ / КОНСЕРВАЦИЯ

Если оборудование не используется длительное время, сматывайте шланг и закройте пленкой / плотной тканью все детали, которые могут быть повреждены пылью.

ДЕМОНТАЖ ОБОРУДОВАНИЯ

Демонтаж оборудования должен проводиться уполномоченными техническими специалистами, как и его сборка. Металлические детали могут быть сданы в лом как железо. В любом случае, все материалы, полученные при демонтаже, должны быть утилизированы в соответствии с действующими нормами страны, в которой установлено оборудование. Наконец, необходимо помнить о том, что для целей налогообложения необходимо документально оформить демонтаж: во время демонтажа подать заявление и документы в соответствии с действующим законодательством страны, в которой установлено оборудование.

УТИЛИЗАЦИЯ



Процедура утилизации, описанная ниже, относится только к оборудованию с символом перечеркнутой мусорной корзины на его идентификационной табличке.



Если истек срок службы оборудования, оно имеет неустранимую поломку, имеет следы чрезмерной эксплуатации или эксплуатировалось ненадлежащим образом, то оно подлежит утилизации.

Необходимо разобрать оборудование во избежание использования не по назначению и утилизировать металлические части как металлолом. Неметаллические части следует утилизировать отдельно, согласно национальному законодательству.

В конце срока службы оборудования свяжитесь со своим поставщиком для получения информации о процедуре утилизации.

Проведение утилизации вразрез с вышеописанными правилами приведет к взиманию штрафов, предусмотренных действующим национальным законодательством страны по утилизации.

Для защиты окружающей среды рекомендованы следующие меры: переработка упаковки продукта.

СРЕДСТВА ПОЖАРОТУШЕНИЯ

	Сухие материалы
Вода	ДА
Пена	ДА
Порошок	ДА*
CO ₂	ДА*

ДА*: Может использоваться в отсутствие более подходящих средств или для тушения небольшого возгорания.



Информация общего характера, содержащаяся в таблице, может быть использована только для справки. Ответственность за пригодность огнетушителя несет производитель данного средства пожаротушения. Ознакомьтесь с информацией на этикетке устройства.

УСЛОВИЯ ГАРАНТИИ

1. На случай наличия производственных дефектов у оборудования предоставляется гарантия сроком на 1 год от даты продажи или 13 месяцев от даты отгрузки с завода-изготовителя, в зависимости от того, какой срок истечет раньше.
2. В случае использования оборудования не по назначению гарантия аннулируется.
3. Оборудование должно устанавливаться внутри помещения и должно быть защищено от попадания прямых солнечных лучей, атмосферных осадков и влаги.
4. В случае если оборудование подвергается воздействию прямых солнечных лучей, атмосферных осадков и влаги, гарантия аннулируется.
5. В случае если транспортировка, подъем, распаковывание, установка, сборка, запуск, испытания, ремонт и техническое обслуживание оборудования осуществляются неквалифицированным персоналом, производитель не несет ответственности за случаи нанесения вреда здоровью и материального ущерба.
6. **ЗАПРЕЩАЕТСЯ** снимать или модифицировать компоненты оборудования, так как это может негативно отразиться на применении оборудования по назначению. При необходимости внесения каких-либо конструктивных изменений /проведения ремонта проконсультируйтесь с производителем.

СРОКИ СЛУЖБЫ И ХРАНЕНИЯ

Назначенный срок службы – 7 лет.

Назначенный срок хранения – без ограничения (при указанных условиях хранения).

Назначенный ресурс – не установлен.

trommelberg.ru

trommelberg.ru

trommelberg.ru

www.trommelberg.ru
www.trommelberg.com