



Инструкция по эксплуатации стационарного съемника пружин С10301С



Вер. 2

EAC



ВНИМАТЕЛЬНО ПРОЧИТАЙТЕ ДАННОЕ РУКОВОДСТВО ПЕРЕД НАЧАЛОМ РАБОТЫ

ВАЖНО

ПОЖАЛУЙСТА, ВНИМАТЕЛЬНО ПРОЧИТАЙТЕ ДАННЫЕ ИНСТРУКЦИИ. УДЕЛИТЕ ОСОБОЕ ВНИМАНИЕ ИНСТРУКЦИЯМ ПО БЕЗОПАСНОСТИ И ПРЕДУПРЕЖДЕНИЯМ. ИСПОЛЬЗУЙТЕ ДАННЫЙ ПРОДУКТ ПРАВИЛЬНО, ОСТОРОЖНО И СТРОГО ПО НАЗНАЧЕНИЮ. НЕВЫПОЛНЕНИЕ ДАННЫХ ТРЕБОВАНИЙ МОЖЕТ СТАТЬ ПРИЧИНОЙ ПОВРЕЖДЕНИЯ ИМУЩЕСТВА И/ИЛИ ПОЛУЧЕНИЯ ТРАВМ. СОХРАНИТЕ ДАННОЕ РУКОВОДСТВО В БЕЗОПАСНОМ МЕСТЕ ДЛЯ ОБРАЩЕНИЯ К НЕМУ В БУДУЩЕМ.

1. Общее описание

Съемник пружин позволяет легко снимать и устанавливать заново пружины автомобильных стоек путем их сжатия с применением ножного гидравлического привода.

2. Транспортировка, распаковка и хранение

Распаковка оборудования и/или его составных частей должна осуществляться в условиях закрытого помещения при температуре не ниже +5°C.

Долговременное хранение оборудования и/или его составных частей должно производиться при температуре от 0 до +45°C и относительной влажности < 95% (без конденсации).

Если оборудование транспортировалось и/или хранилось при температуре ниже +5°C, то в течение нескольких часов перед началом эксплуатации необходимо выдержать его при температуре не ниже +10°C для полного удаления конденсата.

3. Технические характеристики

Макс. усилие сжатия, кг	Макс. диаметр пружины, мм	Ход нижнего упора, мм	Размеры упаковки, мм	Вес нетто, кг
900	400	210-570	1275x300x200	35

4. Правила техники безопасности

- 1) ПРЕДУПРЕЖДЕНИЕ! При использовании данного оборудования соблюдайте правила техники безопасности и местные нормы охраны труда.
- 2) ПРЕДУПРЕЖДЕНИЕ! Носите предписанную нормами защиту рук и глаз (обычные очки не подходят).
- 3) ПРЕДУПРЕЖДЕНИЕ! ОПАСНОСТЬ ЗАХВАТЫВАНИЯ - Держите руки и пальцы вдали от пружины и прижимных упоров при использовании устройства.
- 4) Содержите рабочую зону в чистоте, не загромождайте ее, обеспечьте достаточное освещение.
- 5) Крепко стойте на ногах и поддерживайте правильный баланс. Убедитесь, что пол не



скользящий. Носите нескользящую обувь.

6) Снимите неподходящую одежду. Снимите галстуки, часы, кольца и украшения. Соберите волосы в пучок / перевяжите и соберите длинные волосы.

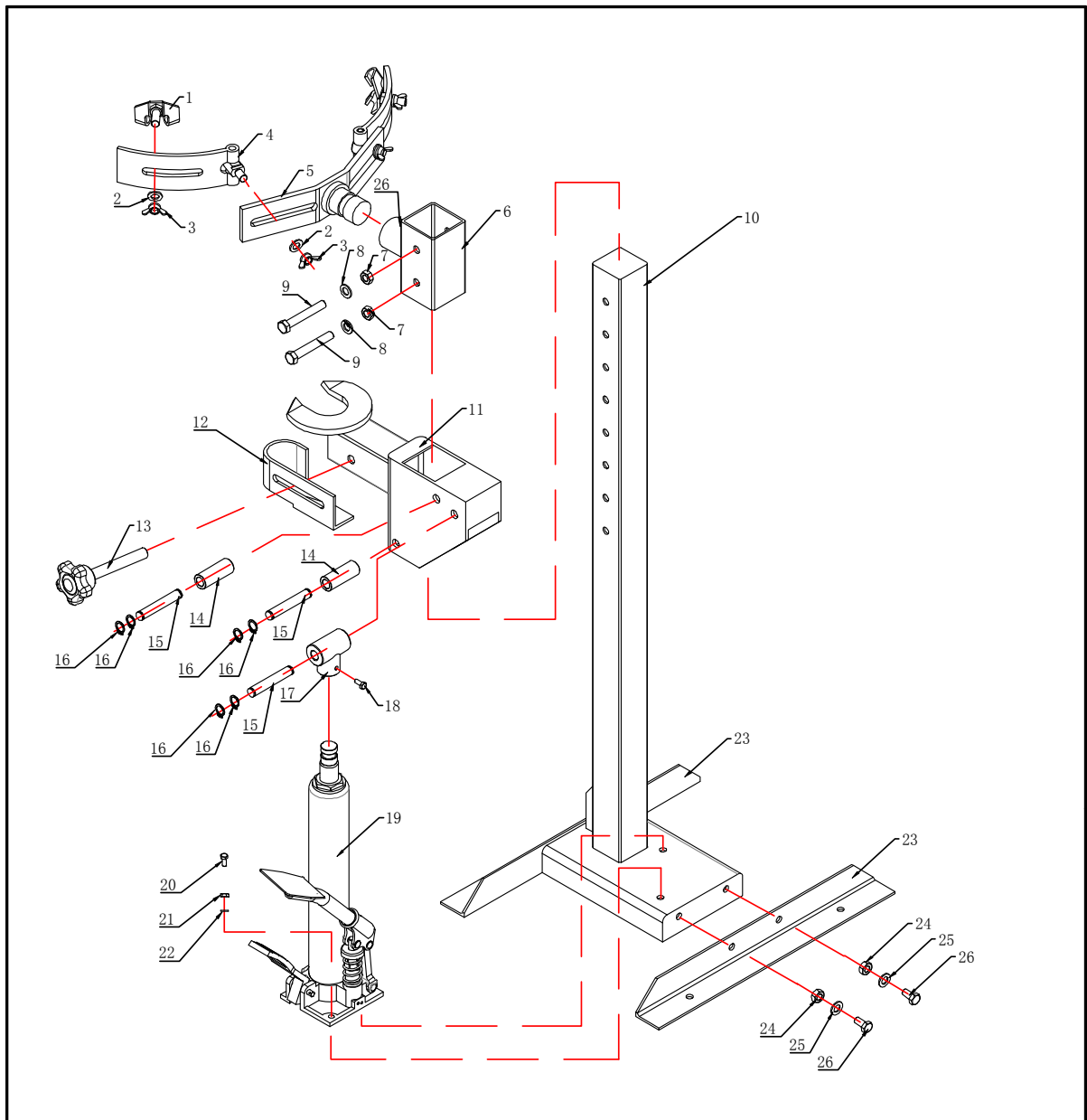
7) Носите соответствующую защитную одежду.

8) Ознакомьтесь с назначением, ограничениями использования и потенциальными опасностями съемника пружин.

9) НЕ ИСПОЛЬЗУЙТЕ съемник пружин не по назначению.

10) НЕ ДОПУСКАЙТЕ использование съемника пружин неквалифицированным персоналом.

5. Конструкция





№	Наименование	Кол-во	№	Наименование	Кол-во
1	Зажим пружинный	2	14	Гильза штифта Ø14x63xØ25	2
2	Шайба Ø12	4	15	Штифт Ø14x85	3
3	Гайка с ушками M12	4	16	Кольцо стопорное Ø14	6
4	Держатель зажима	2	17	Наконечник штока цилиндра	1
5	Скоба зажима	1	18	Винт M8x16	1
6	Блок передвижной	1	19	Насос ножной в сборе	1
7	Гайка M12	2	20	Винт M8x25	2
8	Шайба Ø12	2	21	Гайка M8	2
9	Винт M12x85	2	22	Шайба Ø8	2
10	Стойка	1	23	Опоры уголковые	2
11	Упор нижний	1	24	Гайка M10	4
12	Зажим регулируемый	1	25	Шайба Ø10	4
13	Винт регулировочный	1	26	Винт M10x20	5

5. Сборка

- 1) Распакуйте гидравлический съёмник пружин и внимательно проверьте содержимое упаковки. В случае если обнаружится нехватка или какие-либо детали повреждены, обратитесь к вашему поставщику.
- 2) С помощью педали сброса давления полностью опустите шток насоса.
- 3) Установите вертикальную стойку (10), закрепив уголковые опоры (23).
- 4) Аккуратно смажьте вертикальную стойку со всех сторон; смазка не должна быть густой.
- 5) Наденьте на вертикальную стойку (10) нижний упор (11) и двигайте ее до тех пор, пока он не опустится на наконечник штока цилиндра насоса.
- 6) Зафиксируйте нижний упор на наконечнике штока с помощью штифтов (15), гильз (14) и стопорных колец (16).
- 7) Перемещайте блок (6) до тех пор, пока два отверстия на стойке (10) не совпадут с двумя отверстиями верхней опоры. Надежно закрепите это соединение болтами (9) и гайками (7).
- 8) Установите скобы с фиксаторами (1, 2, 3, 4, 5) на верхнем упоре (11) и зафиксируйте упор винтом (26). Закрепите зажим (12) на нижнем упоре с помощью регулировочного винта (13).

ПРЕДУПРЕЖДЕНИЕ Какой бы метод крепления ни использовался, перед использованием убедитесь, что устройство правильно закреплено и не сможет опрокинуться.

6. Эксплуатация

- 1) Слегка ослабьте центральную гайку амортизатора. Не пытайтесь удалить гайку, предварительно не сжав пружину.
- 2) Очистите пружину от грязи.
- 3) Полностью опустите шток цилиндра насоса помощью педали сброса давления.
- 4) Установите амортизатор нижней чашкой в нижний упор (11) и зафиксируйте его зажимом (12, 13).
- 5) Поднимите верхний упор (6) на высоту пружины амортизатора и зафиксируйте положение двумя болтами (9) и гайками (7).
- 6) По диаметру пружины соберите скобы держателя пружины (1, 2, 3, 4, 5), фиксируя положение барашковыми гайками (3).



- 7) Закрепив верхние витки пружины, можете начинать качать педаль накачки до полного сжатия пружины. Теперь можно открутить центральную гайку амортизатора.
- 8) После снятия гайки, медленно нажимая педаль сброса давления, приведите пружину в исходное состояние. Теперь можно удалить пружину и провести ремонтные работы.
- 9) Для установки пружины проведите операции в том же порядке, как и при снятии пружины.

7. Обслуживание

- 1) Перед каждым использованием проверьте съемник - он не должен быть поврежденным или слишком изношенным. Если у вас есть какие-либо сомнения, НЕ используйте устройство. Немедленно выведите его из эксплуатации. Произведите замену или отдайте в ремонт квалифицированному специалисту.
- 2) Необходимость заправки гидравлической системы жидкостью возникает редко, однако, в случае потери производительности необходимо проверить уровень жидкости. Для проверки уровня жидкости, убедитесь, что нижний упор полностью опущен, снимите пробку заливной горловины и проверьте, что уровень находится в пределах 1 см от заливного отверстия. При необходимости добавьте гидравлическую жидкость.

ПРЕДУПРЕЖДЕНИЕ: НЕ используйте тормозную или любую другую жидкость, отличную от гидравлической, так как это приведет к серьезному повреждению съёмника и аннулированию гарантии!

Удаление воздуха из гидравлической системы

- 3) Съёмник пружины амортизатора должен быть установлен на ровной и гладкой поверхности.
- 4) Удалите пробку гидравлической системы, находящуюся в основании гидравлического насоса (19).
- 5) Залейте свежую гидравлическую жидкость до края маслналивного отверстия.
- 6) Нажмите на педаль сброса давления и дайте верхнему упору полностью опуститься.
- 7) Удерживая педаль сброса давления, быстро нажимайте ножную педаль – сделайте не менее 5 полных накачиваний. Это действие должно устранить воздух из системы.
- 8) Повторите шаг 5, указанный выше, убедитесь, что цилиндр заполнен гидравлической жидкостью.
- 9) Верните пробку на место.
- 10) После того, как пробка установлена, удалите пролитую гидравлическую жидкость с корпуса съёмника чистой сухой тряпкой.

ПРЕДОСТЕРЕЖЕНИЕ: Не производите работу со съёмником, когда пробка масляного снята.



8. Возможные неисправности и способы их устранения

Неисправность	Вероятная причина	Способ устранения
Насос не работает	Воздушная пробка	Удалите воздух, следуя инструкциям в разделе 7, п.п. 3-10
Насос не создает давление	а) Резервуар может быть переполнен или, наоборот, уровень жидкости в нем ниже нормы б) Манжета насоса может быть изношена	а) Проверьте уровень жидкости, удалив пробку резервуара. Доведите уровень жидкости до необходимого. б) Замените манжету на новую.
Насос неустойчив под нагрузкой	а) Резервуар может быть переполнен или, наоборот, уровень жидкости в нем ниже нормы б) Воздушная пробка	а) См. п. 2-а б) Удалите воздух, следуя инструкциям в разделе 7, п.п. 3-10
Шток насоса не опускается полностью	а) Резервуар может быть переполнен или, наоборот, уровень жидкости в нем ниже нормы б) Загрязнение седел клапанов или износ уплотнительных прокладок	а) См. п. 2-а б) Замените старые уплотнительные прокладки на новые.

9. Гарантийные обязательства

На данное оборудование распространяется гарантийный срок 12 месяцев со дня продажи, если договором не предусмотрено иное.

В целях определения причин отказа и/или характера повреждений оборудования производится техническая экспертиза в сроки, установленные законодательством. По результатам экспертизы принимается решение о возможности восстановления оборудования или необходимости его замены.

Все вышеперечисленные обязательства применяются только к изделиям, предоставленным в представительство Компании в чистом виде и сопровождаемые паспортом со штампом, подтверждающим дату покупки.

Гарантия распространяется на все поломки, которые делают невозможным дальнейшую эксплуатацию оборудования и вызваны дефектами изготовителя, материала или конструкции.

Гарантия не распространяется на повреждения, возникшие в результате естественного износа, несоблюдения рекомендаций по техническому обслуживанию или правил безопасности, неправильного использования или грубого обращения, а также изделия, имеющие следы несанкционированного вмешательства в свою конструкцию лиц, не имеющих специального разрешения на проведение ремонтных работ.